

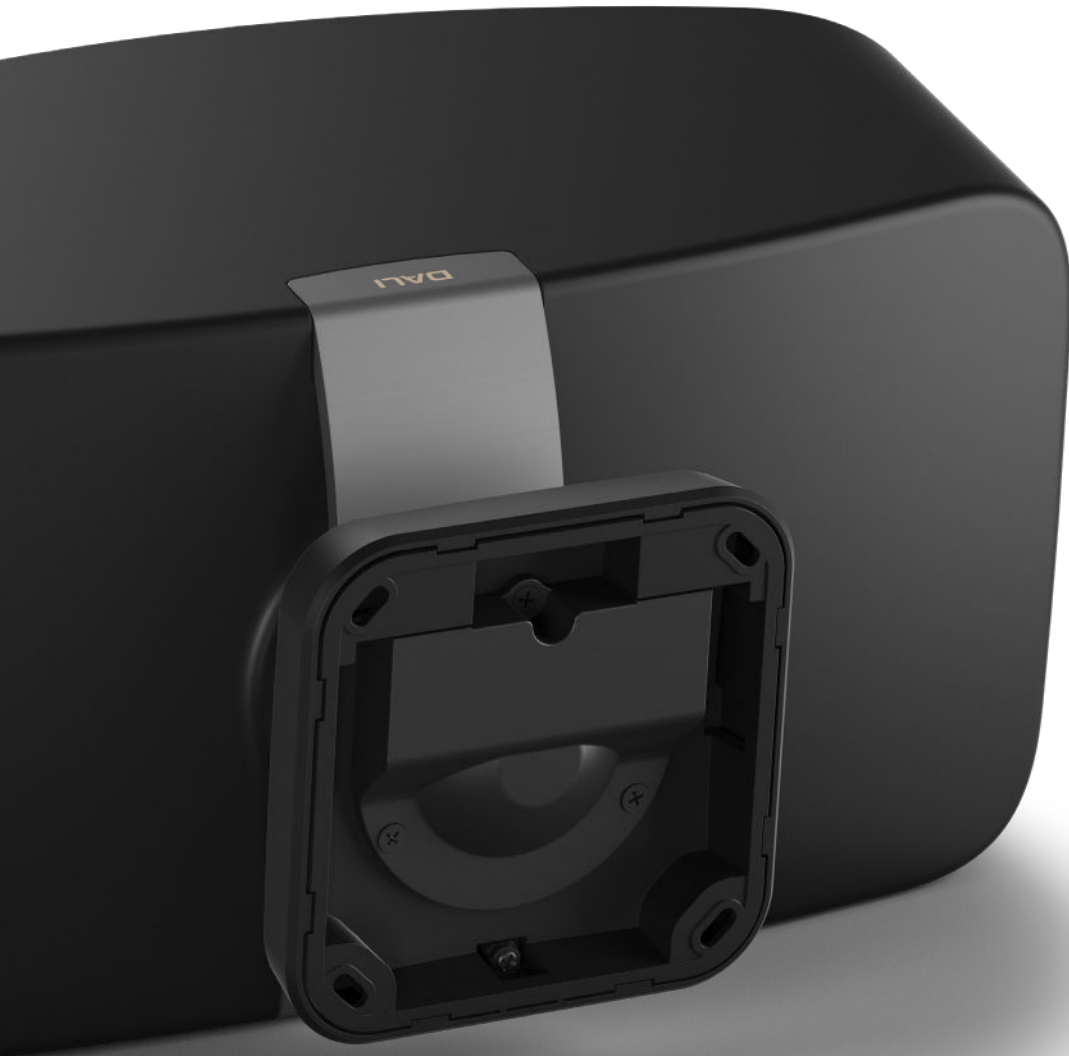
DALI GARDIAN OW 6

INSTALLATIONSANLEITUNG



IN ADMIRATION OF MUSIC





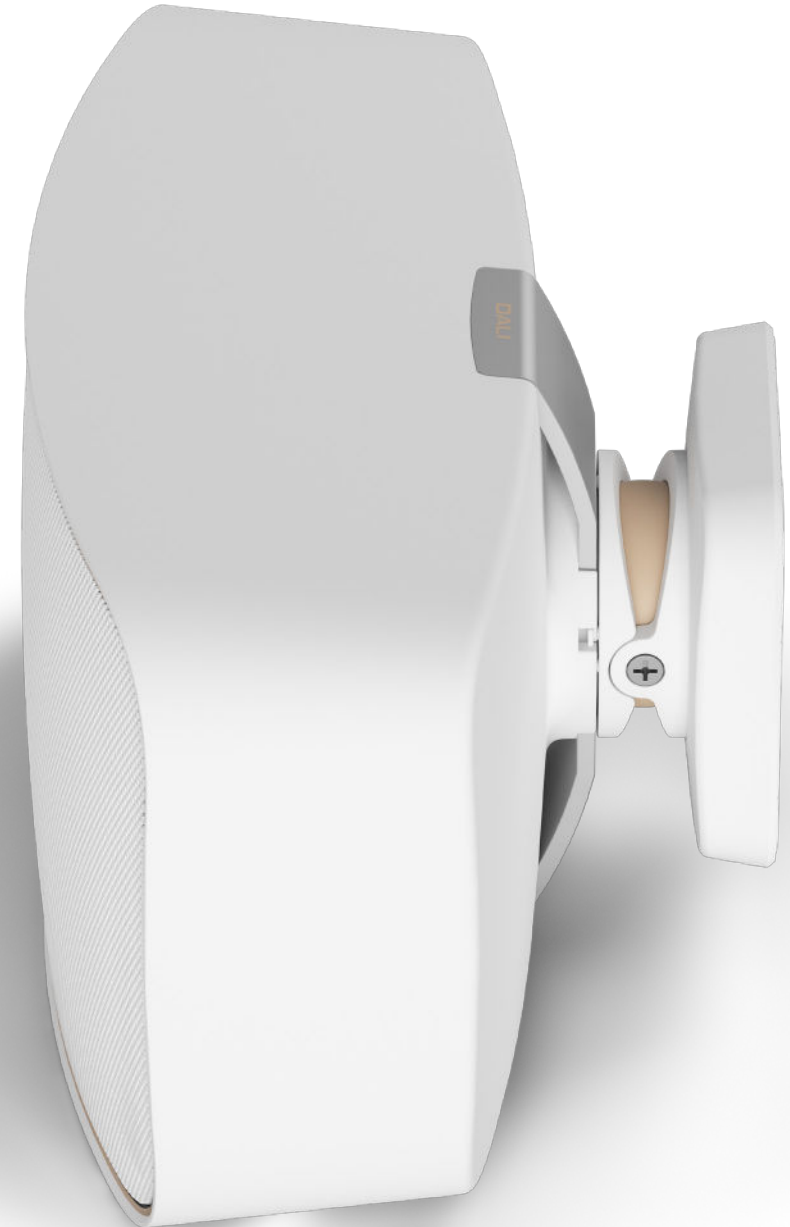
Inhalt

1.0	Einleitung	3
2.0	Sicherheitsvorkehrungen	4
3.0	Auspacken	5
4.0	Positionierung und Einrichtung	6
4.1	Positionierung	7
4.2	Anschluss und Installation der Wandhalterung	8
4.2.1	Wandmontageschablone	8
4.2.2	Schwenken und Neigen	8
4.2.3	Anschlüsse und Befestigung der Wandhalterung	9
4.2.4	Befestigung der Wandhalterungsabdeckung	10
4.2.5	Entfernen der Wandhalterungsabdeckung	10
4.2.6	Anbringen des Lautsprechers	11
4.2.7	Abnehmen des Lautsprechers	12
4.2.8	Einstellung der Schwenk- und Neigeachse	13
4.2.9	Befestigen der Halterungsschutzvorrichtung	14
4.2.10	Befestigung des Sicherungsdrahts	15
5.0	Installation von Außenlautsprechern	16
6.0	Einspielzeit	17
7.0	Reinigung	17
8.0	Entsorgung	17
9.0	Technische Daten	18

1.0 Einleitung

Herzlichen Glückwunsch zu Ihren neuen DALI GARDIAN OW 6-Außenwandlautsprechern. Der DALI GARDIAN OW 6 wurde für den Einsatz an Orte im Freien konzipiert, an denen das ganze Jahr über eine hohe Audioqualität erforderlich ist. Der GARDIAN OW 6 ist nach der Schutzart IP67 gegen das Eindringen von Staub und Wasser geschützt und für den Einsatz bei Temperaturen zwischen -20 °C und +70 °C geeignet. Zum Lieferumfang gehört eine „Click n' Connect“-Montage- und Verbindungshalterung. Sie ermöglicht eine Quer- oder Hochformatausrichtung des Lautsprechers und erlaubt einfaches Schwenken und Neigen.

Um den größtmöglichen Nutzen aus dem DALI GARDIAN OW 6 zu ziehen, lesen Sie bitte diese Anleitung sorgfältig durch, bevor Sie den Lautsprecher auspacken und montieren. Weitere Informationen finden Sie auf unserer Homepage www.dali-speakers.com. Sie können sich auch an Ihren autorisierten DALI-Fachhändler wenden.





2.0 Sicherheitsvorkehrungen

- Beachten Sie stets die Sicherheitsvorkehrungen.
- Wir empfehlen Ihnen, den GARDIAN OW 6 von einem kompetenten, professionellen Audio-Installations-techniker montieren und anschließen zu lassen.
- Achten Sie grundsätzlich darauf, dass GARDIAN OW 6 Lautsprecher nur an Strukturen befestigt werden, die sein Gewicht problemlos tragen können.
- Stellen Sie sicher, dass sich in der Struktur, an der Sie den GARDIAN OW 6 befestigen werden, keine haustechnischen Anlagen oder Leitungen – wie zum Beispiel Elektro- oder Datenkabel, Gasleitungen, Wasserleitungen oder Lüftungskanäle befinden.
- Stellen Sie sicher, dass die Endstufe ausgeschaltet ist, wenn Sie diese mit den GARDIAN OW 6 Lautsprechern verbinden.
- Wenn Sie mehrere DALI GARDIAN OW 6 parallel an denselben Ausgangskanal eines Verstärkers anschließen wollen, sollten Sie zunächst die technischen Daten Ihres Verstärkers prüfen, um sicherzustellen, dass der Verstärker für diese Last ausgelegt ist. Wenn Sie weitere Hilfe benötigen, wenden Sie sich bitte an Ihren autorisierten DALI-Fachhändler oder -Installateur.
- Die längere Verwendung von Lautsprechern bei hoher Lautstärke kann zu Hörschäden führen. Erhöhen Sie die Lautstärke nicht über ein angenehmes Maß hinaus.
- Die GARDIAN OW 6-Lautsprecher sind für die Montage in einer Höhe von maximal 2 Metern (78,7 Zoll) vorgesehen. Bei einer Montage in einer Höhe von mehr als 2 Metern muss ein Sicherheitsseil am Lautsprecher angebracht werden. Siehe hierzu Abschnitt 4.2.10.



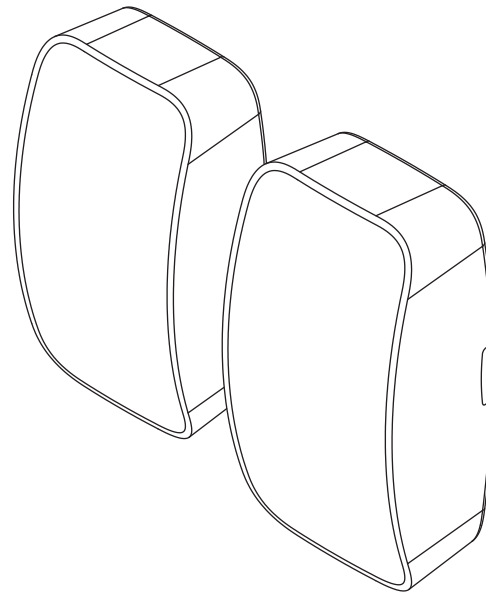
3.0 Auspacken

Achten Sie beim Auspacken des GARDIAN OW 6 darauf, die im Lieferumfang enthaltenen Komponenten nicht zu beschädigen. Überprüfen Sie nach dem Auspacken, ob alle in Abbildung 1 aufgeführten und dargestellten Komponenten vorhanden sind.

Wir empfehlen, das Verpackungsmaterial aufzubewahren, falls der GARDIAN OW 6 später andernorts verwendet werden soll. Wenn das Verpackungsmaterial jedoch entsorgt werden soll, stellen Sie bitte sicher, dass es verantwortungsvoll entsorgt und nach Möglichkeit recycelt wird.

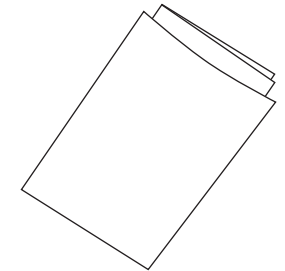
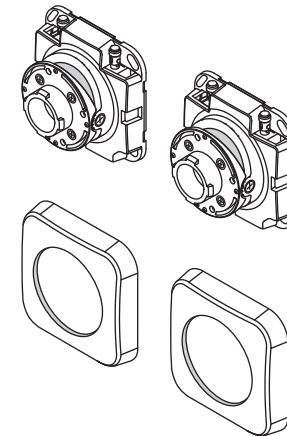
ABBILDUNG 1: GARDIAN OW 6 PACKUNGSINHALT

2 × DALI GARDIAN OW 6



2 × Wandhalterung

2 × Wandhalterungsabdeckung 1 × Dokumentation



4.0 Positionierung und Einrichtung

Der GARDIAN OW 6 ist ein passiver Wandlautsprecher für die Verwendung in Außenbereichen oder in Innenräumen mit hoher Luftfeuchtigkeit. Er ist wasser- und staubdicht gemäß Schutzart IP67 und kann bei Temperaturen von -20 °C bis +70 °C verwendet werden.

Der GARDIAN OW 6 wird mit einer „Click n' Connect“-Wandhalterung geliefert, die über eine integrierte Kabelführung für Lautsprecher verfügt. Die Anschlussklemmen für den Verstärker befinden sich innerhalb der Halterung, und der Lautsprecher wird automatisch verbunden, sobald er in der Halterung eingerastet ist.

Die Wandhalterung der GARDIAN OW 6 ermöglicht das Schwenken und Neigen, sodass Lautsprecher, die über oder neben dem Hörbereich montiert werden müssen, so ausgerichtet werden können, dass ihr Signal den Hörbereich optimal abdeckt. Die Wandhalterung ermöglicht außerdem die Installation von Lautsprechern im Hoch- oder Querformat. Aufgrund der konzentrisch angeordneten Treiber bleiben die Abstrahleigenschaften des GARDIAN OW 6 bei beiden Ausrichtungen gleich. Dadurch ergeben

sich zahlreiche Möglichkeiten für die Installation des GARDIAN OW 6.

Bei der Auswahl der optimalen Positionen für die GARDIAN OW 6 Lautsprecher sollten Sie sowohl die Umgebung als auch die vorgesehene Verwendung in Betracht ziehen.

Die folgenden Abschnitten beschreiben allgemeine Richtlinien zur Positionierung der GARDIAN OW 6 Lautsprecher. Die Verwendung der Wandhalterung für den GARDIAN OW 6 wird in Abschnitt 4.2 dargestellt und erläutert.

Stereo-Installationen

Stereoinstallation sollten im Allgemeinen entsprechend der bekannten Richtlinie folgen, nach der die Achsen eines Lautsprecherpaares zwei Seiten eines gleichschenkligen Dreiecks bilden, dessen Spitze sich im primären Hörbereich befindet. Wenn sich die Lautsprecher deutlich oberhalb der Hörposition befinden, können sie nach unten geneigt werden. Aufgrund der breiten Streuung

des GARDIAN OW 6 ist es nicht erforderlich, die Lautsprecher in Richtung des zentralen Hörbereichs auszurichten.

Installationen für Hintergrundbeschallung

Bei verteilten Installationen für Hintergrundbeschallung sollten die Montageorte der GARDIAN OW 6 Lautsprecher so gewählt werden, dass eine gleichmäßige Abdeckung des gesamten Bereichs gewährleistet ist. Wenn sich die Lautsprecher deutlich oberhalb der Hörposition befinden, können sie nach unten geneigt werden. Lautsprecher für Hintergrundbeschallung sollten in der Regel mit einem Mono-Audiosignal und nicht stereo betrieben werden.

! Die Platzierung eines DALI GARDIAN OW 6 in der Nähe von Ecken führt – wie bei jedem passiven Lautsprecher – zu einer Anhebung der Bässe. Um die Betonung niedriger Frequenzen bei der Montage in oder in der Nähe einer Ecke auszugleichen, können EQ-Funktionen des Verstärkers verwendet werden.

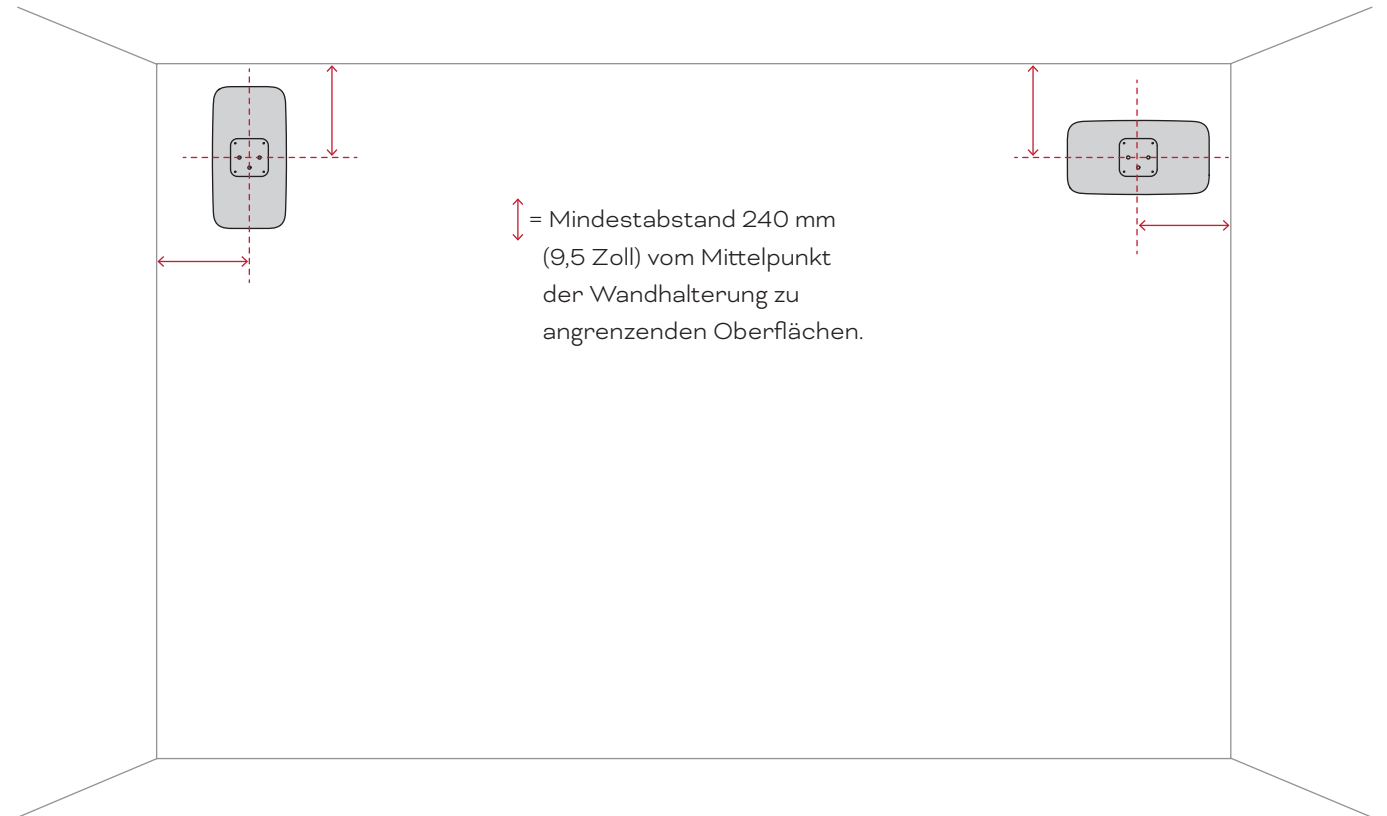


4.1 Positionierung

Um GARDIAN OW 6 Lautsprecher per Klickmontage an Wandhalterungen befestigen zu können, müssen sie in einem Mindestabstand von Seitenwänden oder Decken montiert werden. Der Mindestabstand wird in Diagramm 2 dargestellt.

Für eine korrekte Montage verwenden Sie bitte die im Lieferumfang enthaltene Wandmontageschablone.

ABBILDUNG 2: GARDIAN OW 6 MONTAGEABSTAND

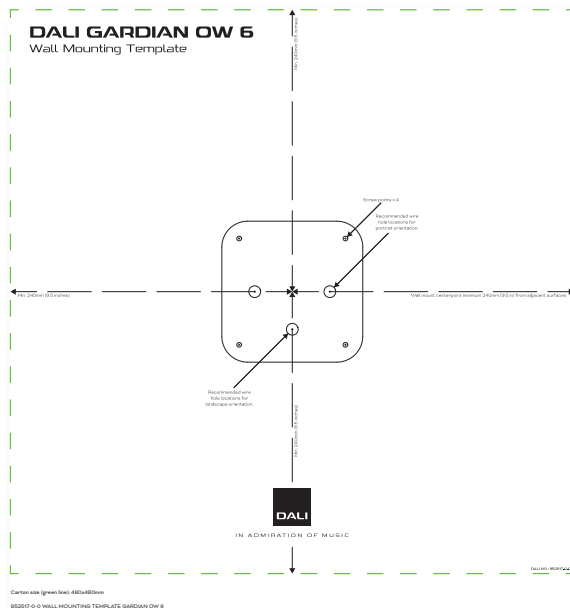


4.2 Anschluss und Installation der Wandhalterung

4.2.1 Wandmontageschablone

Beginnen Sie mit der Installation der GARDIAN OW 6 Wandhalterung, indem Sie mit Hilfe der mitgelieferten Wandmontageschablone die richtige Montageposition ermitteln. Die Wandmontageschablone finden Sie im Versandkarton.

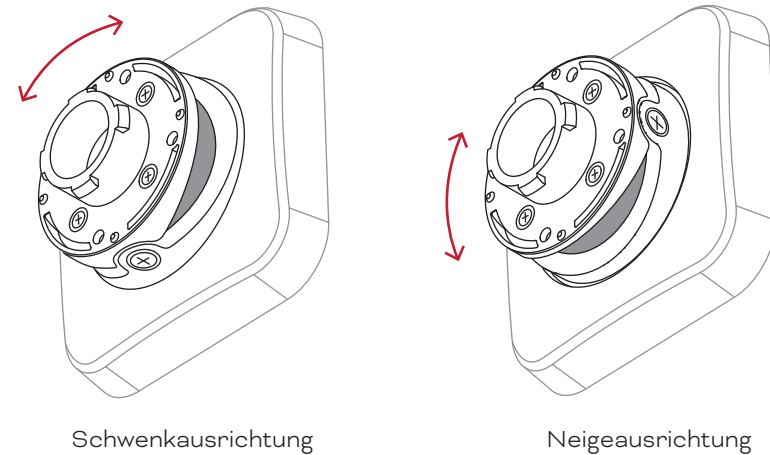
ABBILDUNG 3: GARDIAN OW 6 WANDMONTAGESCHABLONE



4.2.2 Schwenken und Neigen

Je nachdem, ob die GARDIAN OW 6 Lautsprecher nach der Montage vertikal geneigt oder horizontal geschwenkt werden sollen, muss die Wandhalterung in der richtigen Ausrichtung montiert werden. Die Ausrichtung der Halterung für Schwenken oder Neigen wird in Diagramm 4 dargestellt.

ABBILDUNG 4: GARDIAN OW 6 WANDHALTERUNG – SCHWENK- UND NEIGEAUSRICHTUNG



4.2 Anschluss und Installation der Wandhalterung

4.2.3 Anschlüsse und Befestigung der Wandhalterung

Nachdem Sie die Abdeckung der Wandhalterung entfernt haben, verbinden Sie die Federklemmen der Wandhalterung der GARDIAN OW 6 über ein geeignetes Lautsprecherkabel mit dem Verstärker. Verbinden Sie den Pluspol (+) des Verstärkers mit dem Pluspol (rot) der Wandhalterung und den Minuspol (-) des Verstärkers mit dem Minuspol (schwarz) der Wandhalterung. Verwenden Sie immer hochwertige Lautsprecherkabel mit geringem Widerstand. Die Lautsprecherkabelanschlüsse sind in Diagramm 5 dargestellt.

! Stellen Sie sicher, dass der Verstärker ausgeschaltet ist, während die Lautsprecherkabel angeschlossen werden.

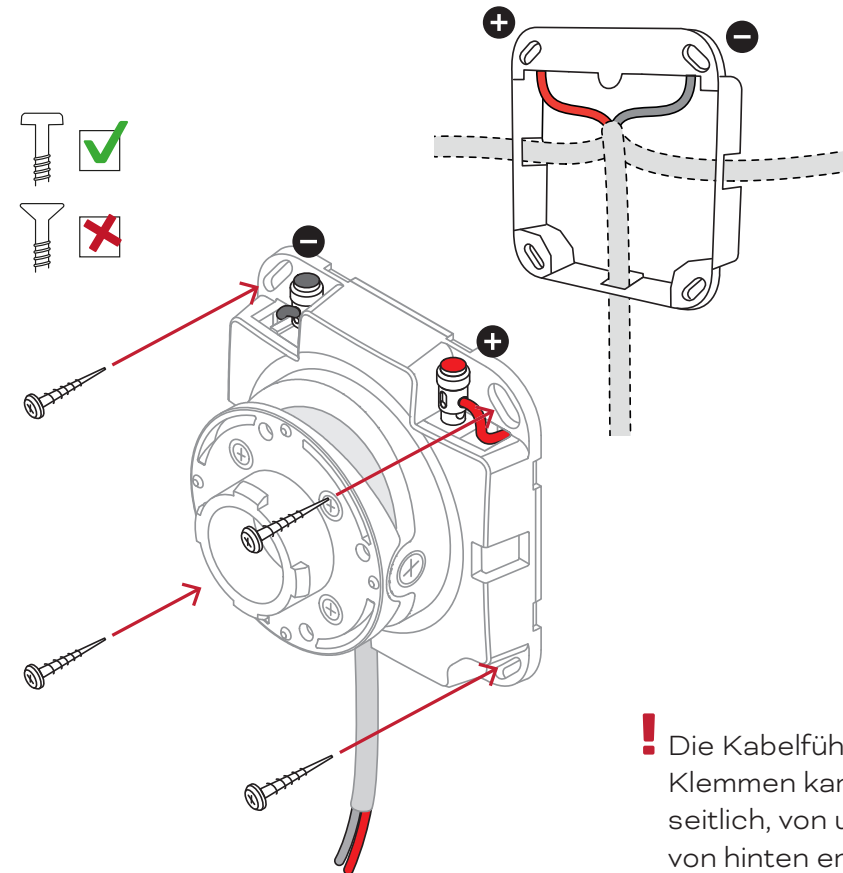
Befestigen Sie die GARDIAN OW 6 Wandhalterung mit vier Schrauben und gegebenenfalls den entsprechenden Wandbeschlägen an der Wand oder einer anderen Struktur. Achten Sie stets darauf, dass die Struktur, an der Sie einen GARDIAN OW 6 Lautsprecher und die Wandhalterungen befestigen, deren Gewicht problemlos tragen kann.

! Wenn Sie unsicher sind, ob Sie die Wandhalterungen für die GARDIAN OW 6 Lautsprecher korrekt befestigen können, nehmen Sie bitte qualifizierte professionelle Hilfe in Anspruch.

! Um eine Beschädigung der Wandhalterung bei der Befestigung zu vermeiden, sollten Sie Rundkopfschrauben mit flachem Boden verwenden. Senkkopfschrauben (mit konischem Boden) können die Halterungslöcher beschädigen.

Anschluss und Befestigung der Wandhalterung sind in Abbildung 6 dargestellt.

ABBILDUNG 5: GARDIAN OW 6 WANDHALTERUNG – BEFESTIGUNG UND ANSCHLÜSSE



! Die Kabelführung zu den Klemmen kann wahlweise seitlich, von unten oder von hinten erfolgen

4.2 Anschluss und Installation der Wandhalterung

4.2.4 Befestigung der Wandhalterungsabdeckung

Sobald Sie eine Wandhalterung angeschlossen und sicher an einer Wand befestigt haben, kann deren Abdeckung wieder angebracht werden. Drücken Sie auf die Abdeckung, bis diese einrastet.

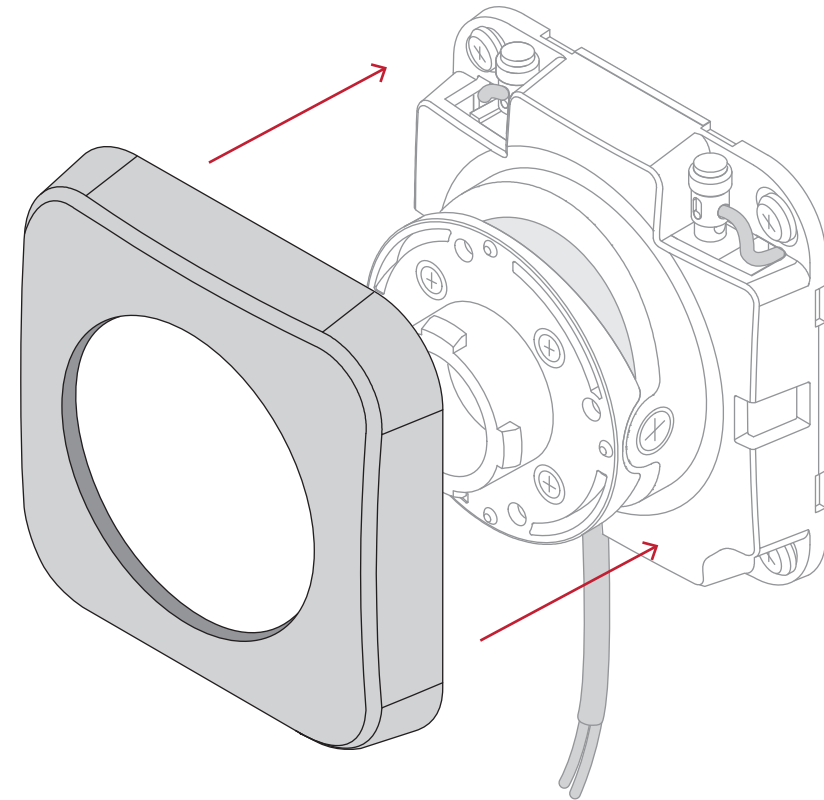
Die Befestigung der Wandhalterungsabdeckung ist in Abbildung 6 dargestellt.

4.2.5 Entfernen der Wandhalterungsabdeckung

Wenn Sie Zugriff auf die Anschlussklemmen und Befestigungslöcher der Wandhalterung benötigen, müssen Sie die Halterungsabdeckung entfernen. Greifen Sie dazu einfach die Abdeckung und ziehen Sie diese vom Korpus der Wandhalterung ab.

Ein Schlitzschraubendreher kann beim Entfernen der Abdeckung hilfreich sein.

ABBILDUNG 6: AUFSETZEN DER GARDIAN OW 6 WANDHALTERUNGSABDECKUNG



4.2 Anschluss und Installation der Wandhalterung

4.2.6 Anbringen des Lautsprechers

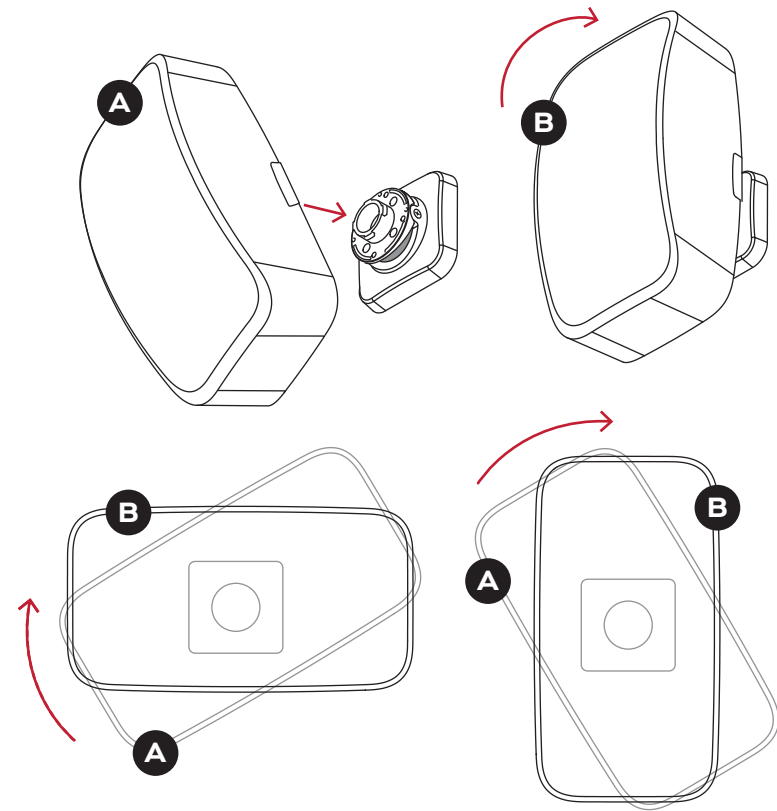
Sobald Sie eine Wandhalterung mit dem Verstärker verbunden, sicher befestigt und die Halterungsabdeckung wieder angebracht haben, können Sie einen GARDIAN OW 6 Lautsprecher darauf anbringen. Das Anbringen ist bei horizontaler oder vertikaler Lautsprecherausrichtung identisch.

Um einen Lautsprecher anzubringen, positionieren Sie ihn in einem Drehwinkel von circa 20° **A** an der Halterung. Stecken Sie dann den Lautsprechersockel in die Öffnung der Wandhalterung. Wenn der Sockel vollständig eingesetzt ist, drehen Sie den Lautsprecher im Uhrzeigersinn in Richtung der Senkrechten **B**. Der Lautsprecher rastet per „Click n’ Connect“ ein, sobald er die Senkrechte erreicht.

Das Anbringen des GARDIAN OW 6 Lautsprechers ist in Abbildung 7 dargestellt.

! Wenn Wandhalterungen für GARDIAN OW 6 Lautsprecher längere Zeit ohne angebrachte Lautsprecher in Außenbereichen verbleiben, sollten sie durch Halterungsschutzvorrichtungen geschützt werden. Halterungsschutzvorrichtungen erhalten Sie bei DALI-Fachhändlern und -Vertriebspartnern. Abschnitt 4.2.9 beschreibt die Verwendung von Halterungsschutzvorrichtungen.

ABBILDUNG 7: GARDIAN OW 6 – „CLICK N’ CONNECT“-LAUTSPRECHERMONTAGE



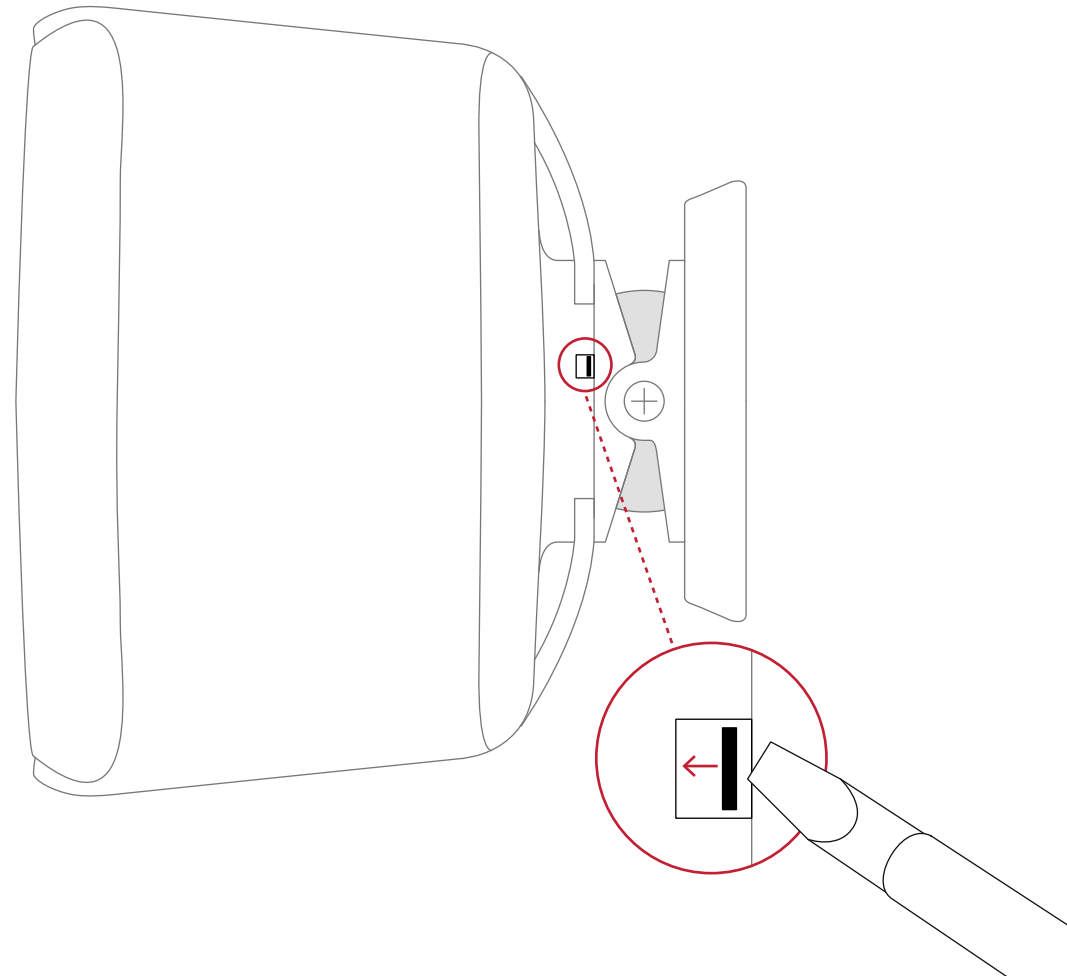
4.2 Anschluss und Installation der Wandhalterung

4.2.7 Abnehmen des Lautsprechers

Das Abnehmen eines GARDIAN OW 6 von seiner Halterung erfolgt in umgekehrter Reihenfolge wie die Befestigung. Drücken Sie mit einem Schlitzschraubendreher den kleinen Entriegelungsstift hinter dem Lautsprecher, drehen Sie den Lautsprecher etwa 20° gegen den Uhrzeigersinn und ziehen Sie ihn aus der Halterungsführung heraus.

Das Abnehmen des GARDIAN OW 6 Lautsprechers ist in Abbildung 8 dargestellt.

ABBILDUNG 8: ABNEHMEN DES GARDIAN OW 6 VON DER HALTERUNGSFÜHRUNG



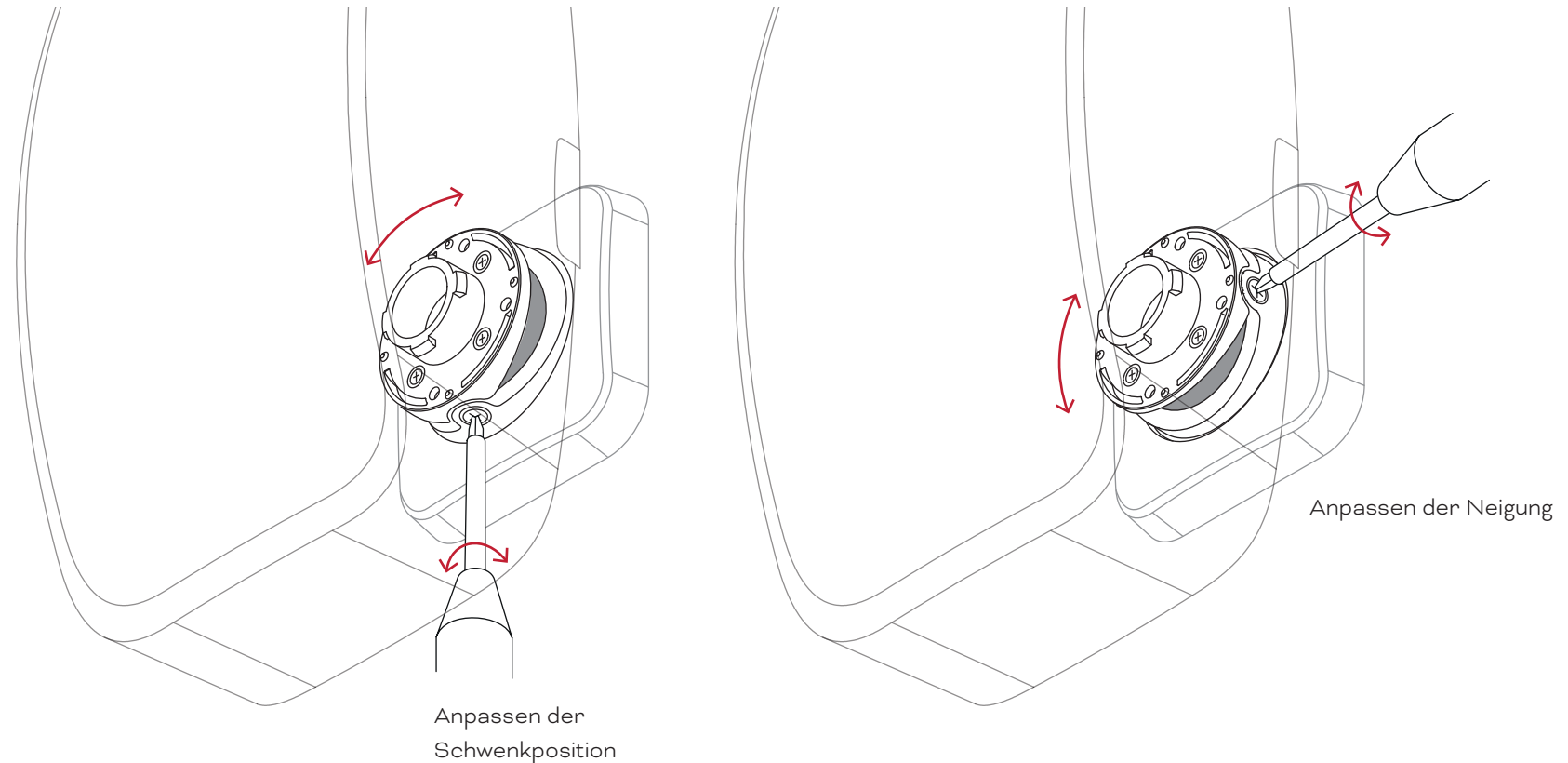
4.2 Anschluss und Installation der Wandhalterung

4.2.8 Einstellung der Schwenk- und Neigeachse

Wenn Sie den GARDIAN OW 6 Lautsprecher sicher an seiner Wandhalterung befestigt und an einen Verstärker angeschlossen haben, können Sie ihn schwenken oder neigen. Zum Schwenken oder Neigen des Lautsprechers lösen Sie die Kreuzkopf-Einstellschraube. Nehmen Sie dann die gewünschte Einstellung vor und ziehen Sie die Schraube wieder fest.

Die Schwenk- und Neigungseinstellung ist in Abbildung 9 dargestellt.

ABBILDUNG 9: GARDIAN OW 6 SCHWENK- UND NEIGEEINSTELLUNG



4.2 Anschluss und Installation der Wandhalterung

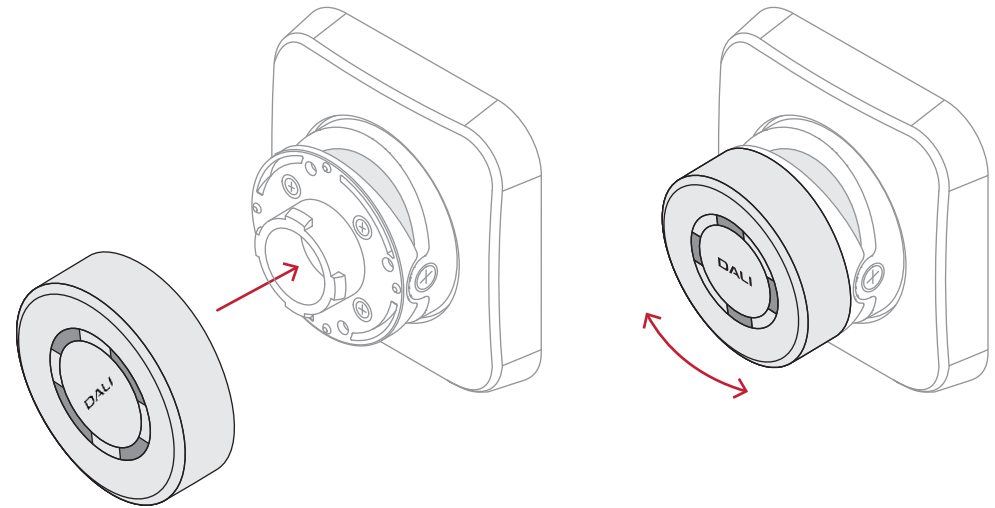
4.2.9 Befestigen der Halterungsschutzvorrichtung

Wenn Wandhalterungen für GARDIAN OW 6 Lautsprecher längere Zeit ohne angebrachte Lautsprecher in Außenbereichen verbleiben, sollten sie durch Halterungsschutzvorrichtungen geschützt werden. Die Halterungsschutzvorrichtung schützt die Verbindungskomponenten innerhalb der Halterung vor äußeren Einflüssen, wenn kein Lautsprecher angeschlossen ist. Halterungsschutzvorrichtungen erhalten Sie bei DALI-Fachhändlern und -Vertriebspartnern.

Um eine Halterungsschutzvorrichtung anzubringen, schieben Sie diese einfach über die Halterungsführung und drehen Sie sie um 45°.

! Die Halterungsschutzvorrichtung ist separat erhältlich.

ABBILDUNG 10: BEFESTIGUNG DER GARDIAN OW 6 HALTERUNGSSCHUTZVORRICHTUNG



Halterungsschutzvorrichtung

4.2 Anschluss und Installation der Wandhalterung

4.2.10 Befestigung des Sicherungsdrahts

Die GARDIAN OW 6-Lautsprecher sind für die Montage in einer Höhe von maximal 2 Metern (78,7 Zoll) vorgesehen. Bei einer Montage in einer Höhe von mehr als 2 Metern muss ein Sicherungsseil am Lautsprecher angebracht werden.

Abbildung 11 zeigt, wie der Sicherungsdraht befestigt wird.

Achten Sie grundsätzlich darauf, dass die GARDIAN OW 6 Lautsprecher nur an Strukturen befestigt werden, die ihr Gewicht problemlos tragen können.

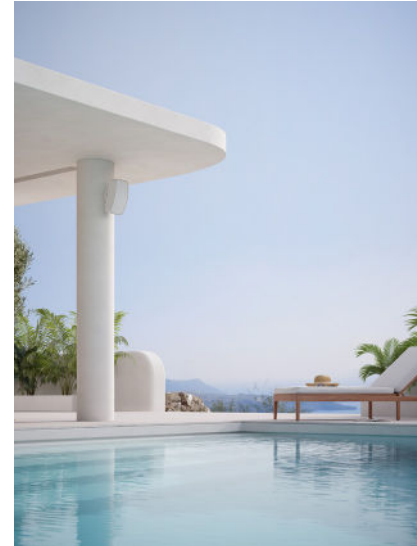
ABBILDUNG 11:
BEFESTIGUNG DES SICHERUNGSDRAHTS



5.0 Installation von Außenlautsprechern

Lautsprecherinstallationen im Außenbereich können die verschiedensten Anwendungen abdecken. Von der allgemeinen Beschallung einer Terrasse über einen Pool, einen Grillplatz, eine Garage bis hin zum Mehrkanalton für ein halboffenes Heimkino.

Aufgrund seiner klanglichen Qualitäten und den vielfältigen Montagemöglichkeiten deckt der GARDIAN OW 6 alle denkbaren Anwendungsbereiche ab – auch für typische Außenbereiche mit unregelmäßigen und suboptimalen Strukturen und Oberflächen. Die Bilder auf dieser Seite veranschaulichen einige der Verwendungsmöglichkeiten.



6.0 Einspielzeit

Ein Lautsprecher benötigt wie jedes mechanische System eine „Einlaufzeit“, damit er seine optimale Leistung erbringen kann. Während der ersten Nutzungsphase werden Sie eine allmähliche Steigerung der Klangqualität feststellen. Diese Einspielzeit variiert je nach Nutzung und Wiedergabelautstärke. Sie sollten mit bis zu 100 Stunden Wiedergabezeit rechnen, bis die maximale Wiedergabequalität erreicht ist. Im Gegensatz zu anderen mechanischen Systemen verlängert sich die Lebensdauer eines Lautsprechers durch die normale, regelmäßige Wiedergabe von Musik.

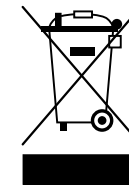
7.0 Reinigung

Da er entsprechend seiner Schutzart wasserdicht ist, kann der GARDIAN OW 6 bei Bedarf mit Wasser abgewaschen werden. Verwenden Sie ein feuchtes Tuch oder eine weiche Bürste. Entfernen Sie nicht das Lautsprecherabdeckung und vermeiden Sie die Verwendung von lösungsmittelhaltigen Reinigungsmitteln. Reinigen Sie den Lautsprecher nicht mit einem gezielten Wasserstrahl oder einem Dampfreiniger.

Lassen Sie den GARDIAN OW 6 danach einfach trocknen. Verwenden Sie keine gerichteten Wärmequellen zum Trocknen.

8.0 Entsorgung

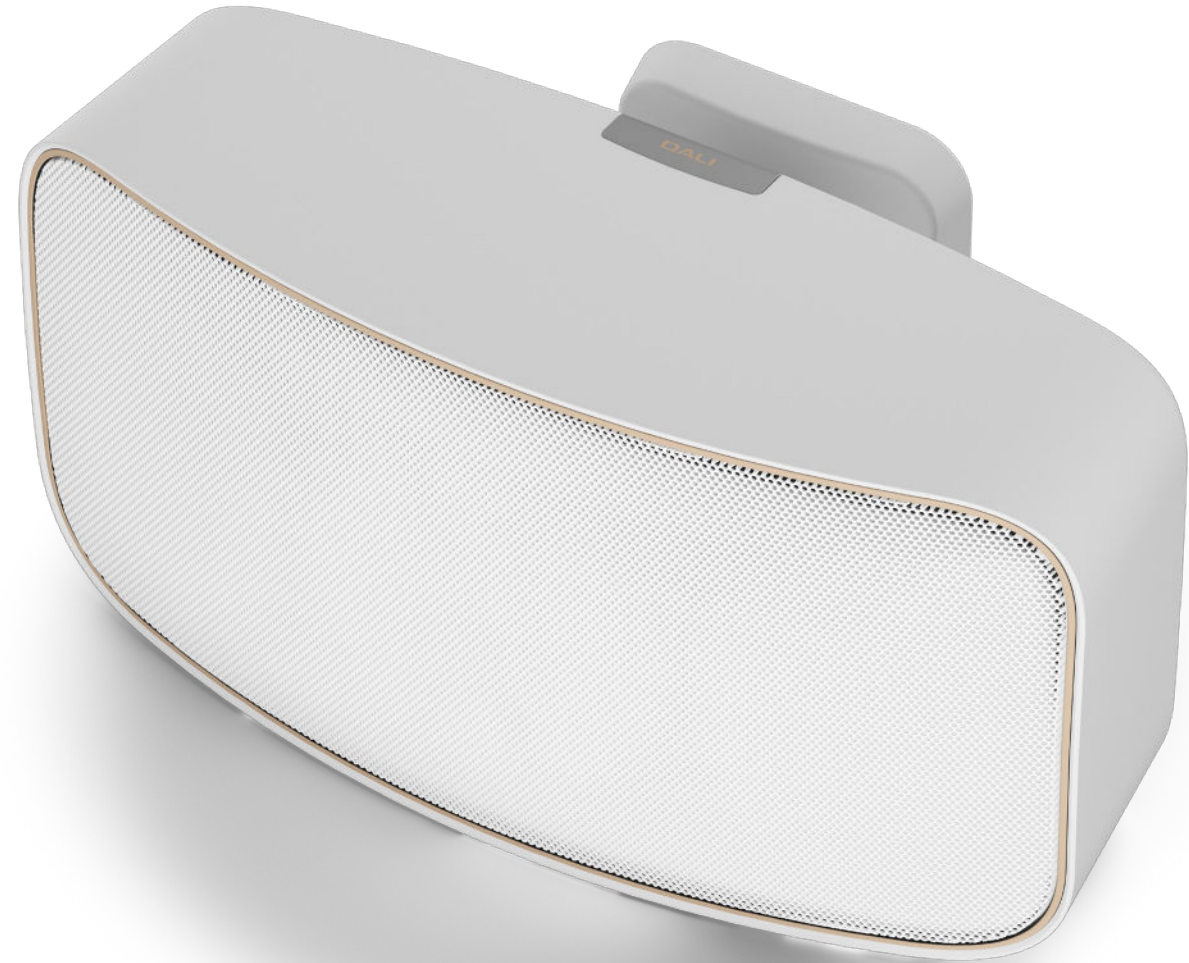
Dieses Produkt enthält elektrische und elektronische Materialien und Komponenten. Wenn diese Materialien nicht ordnungsgemäß entsorgt werden, können sie nachteilige Auswirkungen auf die Umwelt und die menschliche Gesundheit haben. Das Vorhandensein dieses Etiketts am Produkt weist darauf hin, dass es nicht mit dem Haushaltsabfall entsorgt werden darf und separat gesammelt werden muss. Als Verbraucher sind Sie dafür verantwortlich, dass dieses Produkt ordnungsgemäß entsorgt wird.



9.0 Technische Daten

GARDIAN	OW 6
Frequenzbereich	47 bis 25.000 Hz \pm 3dB
Empfindlichkeit	84 dB auf 1 m für 2,83 V
Nennimpedanz	6 Ohm
Maximaler Schalldruck	103 dB
Übergangsfrequenz	2.700 Hz
Frequenzweichtyp	2-Weg
Empfohlene Verstärkerleistung	50 bis 200 Watt
Hochtöner-Chassis	1 x 25 mm Gewebekalotte (koaxial montiert)
Hochtöner-Diaphragma	Weiches Gewebe
Tief- und Mitteltöner-Chassis	1 x 5 Zoll
Tief-/Mitteltönermembran	Polypropylen
Eingangsanschluss	Einzelleitung
Gehäusetyp	Abgestimmtes Massengehäuse 2 x ovale Passivstrahler, 5 Zoll
Weitere Leistungsmerkmale	„Click n' Connect“-Wandhalterung
Installationsort	An der Wand / an der Decke
Empfohlene Platzierung	Decke / Vorne / Mitte / Surround
IP-Bewertung	IP 67
Außenmaße inklusive Lautsprecherabdeckung (H x B x T)	200 x 372 x 206 mm (7,87 x 14,65 x 8,11 Zoll)
Gewicht inklusive Lautsprecherabdeckung	4,08 kg / 9 lbs
Versandgewicht (Paar)	10,4 kg / 22,92 lbs
Ausführungen	Weiß / Schwarz
Im Lieferumfang enthaltenes Zubehör	Wandmontageschablone
Separat erhältliches Zubehör	Wandhalterungsabdeckung

Alle technischen Spezifikationen können ohne vorherige Ankündigung geändert werden.



IN ADMIRATION OF MUSIC