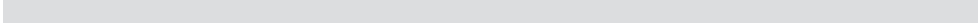

AMBIENT 11 F
AMBIENT 22 F
AMBIENT 44 F

BEDIENUNGSANLEITUNG/GARANTIEURKUNDE
OWNER'S MANUAL/WARRANTY DOCUMENT
MODE D'EMPLOI/CERTIFICAT DE GARANTIE

HECO[®]



Bitte führen Sie das Gerät am Ende seiner Lebensdauer den zur Verfügung stehenden Rückgabe- und Sammelsystemen zu.



At the end of the product's useful life, please dispose of it at appropriate collection points provided in your country.

Une fois le produit en fin de vie, veuillez le déposer dans un point de recyclage approprié.



ⓓ	4
ⓖⓑ	7
ⓕ	10
ⓃⓁ	13
ⓔ	16
ⓔ	19
Ⓟ	22
Ⓢ	25
Ⓡⓤⓖ	28
ⓐⓗⓃ	31
ⓙ	33
Abbildungen/Illustrations	36

Sehr geehrter HECO-Kunde,

zunächst vielen Dank dafür, dass Sie sich für ein Heco-Produkt entschieden haben. Wir möchten Ihnen hierzu von unserer Seite recht herzlich gratulieren. Durch Ihre kluge Wahl sind Sie Besitzer eines Qualitätsproduktes geworden, das weltweite Anerkennung findet.

Bitte lesen Sie unsere folgenden Hinweise vor Inbetriebnahme Ihrer Lautsprecher genau durch.

GENERELLES ZUM ANSCHLIESSEN IHRER HECO AMBIENT LAUTSPRECHER

Zum Anschließen der Lautsprecher benötigen Sie spezielle im Fachhandel erhältliche Lautsprecherkabel. Um Klangverluste zu vermeiden, empfehlen wir für Kabellängen bis 3 m einen Kabelquerschnitt von mindestens 2,5 mm², bei größeren Längen mindestens 4 mm².

Der Verstärker bzw. der Receiver sollte grundsätzlich ausgeschaltet sein, bis alle Verbindungen hergestellt sind. Die Lautsprecher sollten sich, um die richtigen Kabellängen abmessen zu können, auf ihren angedachten Positionen befinden. Für beide Kanäle sollte die gleiche Kabellänge verwendet werden.

Isolieren Sie nun die Enden der Kabel auf einer Länge von 10 – 15 mm ab. Die Enden werden verdreht - das ist besser als sie zu verzinnen - in die Klemmen eingeführt und festgeschraubt (Bild 1 + 2). Es können auch Lautsprecherkabel mit CE-konformen Bananensteckern (4 mm) oder Gabelschuhen verwendet werden.

Achten Sie bitte beim Anschließen der Kabel unbedingt auf die phasenrichtige Polung, d. h. es müssen die schwarzen (-) Klemmen der Lautsprecher mit den (-) Klemmen des Verstärkers verbunden werden und die roten (+) Klemmen der Lautsprecher entsprechend mit den (+) Klemmen des Verstärkers. Bei handelsüblichen Lautsprecherkabeln ist, um ein phasenrichtiges Anschließen zu erleichtern, eine Kabelader geriffelt oder durch einen Farbstreifen markiert.

Überprüfen Sie noch einmal, dass die Kabel richtig fest sitzen und sich kein Kurzschluss etwa durch abstehende Drähtchen gebildet hat. Dies wäre für den angeschlossenen Verstärker sehr gefährlich.

WANDMONTAGE

Die Ambient Lautsprecher 11 F, 22 F und 44 F sind als Wandlautsprecher konzipiert und bieten zwei Möglichkeiten zur Wandmontage:

1. Die Rückseite ist mit 4 Metallvorrichtungen ausgestattet, mit der der Lautsprecher in jeweils zwei an der Wand angebrachten Schrauben eingehängt werden kann. Es ist sowohl eine vertikale als auch eine horizontale Aufhängung möglich. Das Logo auf den Bespannrahmen ist drehbar befestigt und kann so leicht der Ausrichtung des Lautsprechers angepasst werden. Über den Schraubenabstand und die Schraubenabmessungen gibt Bild 5 - 8 Aufschluss.
2. An der Rückseite befinden sich zusätzlich 4 Gewindeeinsätze (Mitte des Gehäuses), die die Verwendung einer Wandhalterung nach dem VESA Standard ermöglicht. Das Lochmaß beträgt 100 mm x 100 mm, M4-Gewinde.

Wichtiger Hinweis: Für die Verwendung von Wandhalterungen / Lautsprecherbefestigungen ist allein der Kunde verantwortlich. Ebenso ist der Kunde alleinverantwortlich für die sichere Befestigung der Lautsprecherhalterung an der Wand und die Auswahl des passenden Montagematerials (z. B. Schrauben, Dübel) unter Berücksichtigung des Gewichtes und der Konstruktion der Lautsprecher und der Beschaffenheit der Wand.

HECO AMBIENT 11 F, 22 F, 44 F IM STEREO-BETRIEB

Die optimale Hörposition ist dann gegeben, wenn Lautsprecher und Hörplatz ein gleichschenkliges Dreieck bilden. Durch die gleiche Entfernung des linken und rechten Lautsprechers zum Hörplatz werden die akustischen Signale zeitrichtig wiedergegeben, und es entsteht ein natürliches, ausgewogenes Klangbild. (Bild 3)

Zwischen den Lautsprechern und dem Hörplatz sollte Sichtverbindung bestehen. Schallabsorbierende oder reflektierende Hindernisse verfälschen den Klang.

Die Heco Ambient Lautsprecher können ideal mit dem aktiven Ambient Sub 88 F kombiniert werden. In Bild 9 ist eine Anschlussvariante dargestellt. Bitte beachten Sie auch die Bedienungsanleitung des Subwoofers und Ihres Verstärkers.

HECO AMBIENT 11 F, 22 F, 44 F IM HEIMKINO-BETRIEB

Die Frontlautsprecher werden links und rechts mit möglichst gleichem Abstand zum Fernseher in Ohrhöhe platziert. Als Frontlautsprecher eignen sich vornehmlich die Modelle 22 F und 44 F in vertikaler Ausrichtung. (Bild 4)

Der Center Lautsprecher wird mittig unterhalb oder auch oberhalb der Fernsehgerätes aufgehängt. Als Centerlautsprecher eignet sich das Modell 44 F am besten. Die Ausrichtung sollte horizontal sein.

Die Rearlautsprecher werden links und rechts neben oder besser hinter dem Hörplatz in Ohrhöhe oder etwas darüber platziert. Als Rearlautsprecher eignen sich vornehmlich die Modelle 11F und 22F.

Im Setup des AV-Receiver sollte die Übergangsfrequenz der Front- und Rearkanäle wenn möglich auf ca. 80 Hz gestellt werden.

Ansonsten gelten die Empfehlungen im vorigen Kapitel.

AUTOMATISCHE EINMESSUNG

Viele moderne AV-Verstärker und –Receiver bieten die Option einer automatischen Einmessung des Systems per Mikrophon. Das Einmessen ist empfehlenswert, da die Pegel und die Abstände aller Lautsprecher automatisch ermittelt und je nach Einmesssystem auch die Frequenzgänge der angeschlossenen Lautsprecher korrigiert werden, um eine ungünstige Raumakustik auszugleichen. Bitte lesen Sie hierzu die Bedienungsanleitung Ihres AV-Verstärkers bzw. AV-Receiver.

HECO AMBIENT SUB 88 F

Der aktive Subwoofer Ambient Sub 88 F ist optisch und akustisch optimal auf die übrigen Lautsprecher der Ambient Serie abgestimmt. Bitte beachten Sie die separate Bedienungsanleitung, die diesem Produkt beige packt ist.

ANSCHLUSS AN EINEN AV-RECEIVER

Abbildung 9 zeigt den Anschluss an einen AV-Receiver.

TIPPS ZUR VERMEIDUNG VON REPARATURFÄLLEN

Alle Heco-Lautsprecher sind auf bestmöglichen Klang abgestimmt, wenn sich die Klangregler in Mittelstellung befinden, d.h. bei linearer Wiedergabe des Verstärkers. Bei stark aufgedrehten Klangreglern wird dem Tieftöner und/oder Hochtöner vermehrt Energie zugeführt, was bei hohen Lautstärken zu deren Zerstörung führen kann.

Sollten Sie einen Verstärker besitzen, der eine wesentlich höhere Ausgangsleistung besitzt, als bei den Boxen an Belastbarkeit angegeben ist, können brachiale Lautstärken zur Zerstörung der Lautsprecher führen - was aber recht selten vorkommt.

Verstärker mit schwacher Ausgangsleistung jedoch können schon bei mittleren Lautstärken den Boxen gefährlich werden, weil sie viel schneller übersteuert werden können als kräftige Verstärker. Diese Übersteuerung verursacht deutlich messbare und hörbare Verzerrungen, die äußerst gefährlich für Ihre Lautsprecher sind.

Bitte achten Sie deshalb bei der Lautstärkeeinstellung auf Verzerrungen - und drehen Sie dann sofort leiser. Wer gerne laut hört, sollte darauf achten, dass der Verstärker zumindest die Ausgangsleistung aufbringt, mit der die Boxen belastet werden können.

IM ALLGEMEINEN...

können Verstärker, Tuner und CD-Player - nicht nur bei preiswerten Produkten – nicht hörbare, hochfrequente Schwingungen erzeugen. Sollten Ihre Hochtöner bei leiser bis mittlerer Lautstärke ausfallen, lassen Sie bitte Ihre Anlage vom Fachmann daraufhin überprüfen.

PFLEGE

Reinigen Sie die lackierten Flächen am besten mit einem milden Haushaltsreiniger, auf keinen Fall Möbelpolitur o. ä. verwenden. Ebenfalls sollten Sie kein Microfasertuch verwenden, da dies die Oberfläche beschädigen kann.

TECHNISCHE DATEN

	Ambient 11 F	Ambient 22 F	Ambient 44 F
Konfiguration:	2 Wege	2 Wege Bassreflex	2 Wege Bassreflex
Belastbarkeit:	50 / 90 Watt	70 / 120 Watt	80 / 140 Watt
Impedanz:	4 – 8 Ohm	4 – 8 Ohm	4 – 8 Ohm
Frequenzbereich:	62 – 42.500 Hz	50 – 42.500 Hz	45 – 42.500 Hz
Empfohlene Verstärkerleistung:	20 – 80 Watt	20 – 120 Watt	20 – 140 Watt
Wirkungsgrad (2.8V/1m):	87 dB	88 dB	90 dB
Maße (BxHxT):	180 x 300 x 77 mm	225 x 445 x 85 mm	225 x 780 x 85 mm

Technische Änderungen vorbehalten.

Dear HECO Customer,

Congratulations on your fine new loudspeakers and thank you very much for choosing HECO! You have made an excellent choice. The high-quality speakers produced by HECO are renowned all over the world.

Please study the instructions and information below carefully before using your new loudspeakers.

GENERAL INFORMATION ABOUT CONNECTING YOUR HECO AMBIENT LOUDSPEAKERS

Please always use a good quality loudspeaker connection cable from an audio dealer. To prevent impairment of sound quality, we recommend cables with cross-sections of at least 2.5 mm² for lengths up to 3 m and at least 4 mm² for lengths above 3 m.

Always turn off the amplifier or receiver before connecting or disconnecting loudspeaker cables. Place the loudspeakers in their planned positions and cut the cables to the right length. The cables for both channels should always be exactly the same length.

Strip 10 – 15 mm of insulation from the ends of the cables. Twist the ends – this is much better than tinning them with solder – insert them in the terminals and tighten the terminal screws firmly (fig. 1 + 2). Loudspeaker cables with CE-compliant banana or single-pin plugs (4 mm) or forked fittings can also be used.

For good sound it is imperative that the cables must be connected in such a way that the speakers are “in phase”. This means that the black negative terminals on the speakers (-) must be connected to the negative (-) terminals on the amplifier, the red positive (+) speaker terminals to the positive (+) amplifier terminals. To make this easier one wire of most speaker cables is marked with a coloured strip or a ridge in the insulation.

Before switching on the system double-check all your connections and make sure that the terminal screws are tight and that there are no short circuits caused by stray wire filaments – this could cause serious damage to your amplifier!

WALL MOUNTING

The Ambient 11F, 22F and 44F speakers are designed as wall speakers and offer two wall-mounting options:

1. Attached to the rear are 4 metal fixtures that allow the speaker to be hooked onto two screws fitted to the wall. The speakers can be fitted to the wall vertically or horizontally. The logo on the cover frame is fitted in such a way that it can be easily turned to match the direction of the speaker. Figure 5 - 8 provides information about the screw spacing and the screw dimensions.
2. There are 4 additional threaded inserts on the back (centre of the housing), which allow the use of a VESA standard wall bracket. The hole size is 100 mm x 100 mm, M4 thread.

Important information/safety instructions:

The customer is solely responsible for the use of wall brackets / speakers attachments.

The customer is also solely responsible for the secure attachment of the speaker bracket to the wall and the selection of suitable mounting material (e.g. screws, wall plugs, etc.), while taking account of the weight and construction of the speaker and the condition of the wall.

THE HECO AMBIENT 11 F, 22 F AND 44 F IN STEREO MODE

In the ideal configuration the speakers and the listening position should form an equilateral triangle. When the left and right speakers are the same distance from the listening position their sound arrives at the same time, resulting in a harmonious, natural music reproduction. (fig. 3)

There should be a clear line of sight between the loudspeakers and the listening position.

Any sound-absorbing or reflecting obstacles in the path will distort the sound.

The HECO Ambient loudspeakers are ideal for use with the Ambient Sub 88 F active subwoofer.

Fig. 9 shows a method of connection. Please also refer to the subwoofer's and your amplifier's operating instructions.

THE HECO AMBIENT 11 F, 22 F AND 44 F IN HOME CINEMA MODE

The front speakers are placed on the left and right at the same distance from the TV as far as possible, and at ear level. The 22F and 44F models, mounted vertically, are best suited as front speakers. (fig. 4)

The centre speaker is hung in the middle, below or above the TV. The 44F model is best suited as a centre speaker. It should be fitted horizontally.

The rear speakers are placed on the left and right next to or, preferably, behind the listening position at ear level or slightly higher. The 11F and 22F models are best suited as rear speakers.

In the AV receiver setup, the crossover frequency of the front and rear channels should be set to approx. 80 Hz, if possible.

The recommendations in the previous chapter otherwise apply.

AUTOMATIC CALIBRATION

A lot of modern AV amplifiers and receivers provide the option of automatic system calibration via microphone. Calibration is advisable as the levels and distances of all the loudspeakers are determined automatically and, depending on the calibration system, the frequency responses of the connected speakers are also corrected in order to compensate for poor room acoustics. Please read the user guide for your AV amplifier or receiver in this regard.

THE HECO AMBIENT SUB 88 F SUBWOOFER

The Ambient Sub 88 F active subwoofer visually and acoustically ideally matches the other loudspeakers in the Ambient series. Please refer to the separate operating instructions supplied with this product.

CONNECTING TO AN AV RECEIVER

Fig. 9 shows the connecting to an AV receiver.

HOW TO AVOID DAMAGE TO YOUR VALUABLE SPEAKERS

All HECO loudspeakers are designed and built for optimum sound reproduction with the tone controls in the central position – i.e. with “linear” amplifier output. Turning up the bass and treble controls too far delivers more power to the woofers and/or tweeters, and at high volumes this can actually destroy the speaker units!

If the output of your amplifier is significantly higher than the rated power handling capacity of your speakers extremely high volumes can physically destroy your speakers. This doesn't actually happen often but you should be aware that it is possible.

Weak amplifiers with low output ratings can actually be more dangerous for your speakers at medium volumes because weak amplifiers may overload much faster than powerful ones and this causes measurable and audible distortion, which is extremely dangerous to your loudspeakers. Always turn the volume down immediately as soon as you hear distortion! If you like listening to loud music make sure that your amplifier can deliver at least as much power as the speakers' power-handling rating.

THE SOUND YOU CAN'T HEAR...

Amplifiers, tuners and CD players can all produce inaudible high-frequency signals – and this doesn't only apply to cheap products. If your tweeters fail at low or medium volumes you should have a qualified technician check your system components for dangerous inaudible signals.

MAINTENANCE

The lacquered surface is best cleaned with a mild household cleaner. On no account use furniture polish or similar products on these surfaces. Please also do not use a microfiber cloth as this may damage the surface.

SPECIFICATIONS

	Ambient 11 F	Ambient 22 F	Ambient 44 F
Configuration:	2 way	2 way bass reflex	2 way bass reflex
Power-handling capacity:	50 / 90 watts	70 / 120 watts	80 / 140 watts
Impedance:	4 – 8 ohms	4 – 8 ohms	4 – 8 ohms
Frequency response:	62 – 42.500 Hz	50 – 42.500 Hz	45 – 42.500 Hz
Recommended amplifier output:	20 – 80 watts	20 – 120 watts	20 – 140 watts
Efficiency (2.8V / 1m):	87 dB	88 dB	90 dB
Dimensions (WxHxD):	180 x 300 x 77 mm	225 x 445 x 85 mm	225 x 780 x 85 mm

Subject to technical change.

Très cher client,

Félicitations: vous venez d'acquérir de nouvelles enceintes d'excellente qualité et nous vous remercions d'avoir choisi HECO! Votre choix est excellent: les enceintes produites par HECO ont en effet d'une réputation mondiale.

Pour obtenir les meilleurs résultats et éviter les accidents, lisez attentivement les instructions et respectez les consignes ci-jointes avant la mise en service de vos nouvelles enceintes.

RECOMMANDATIONS GÉNÉRALES SUR LE BRANCHEMENT DE VOS ENCEINTES HECO AMBIENT

Utilisez toujours des câbles de liaison de bonne qualité et spécifiques pour haut-parleurs que vous vous procurerez auprès d'un revendeur spécialisé. Pour éviter les pertes de qualité dues aux câbles, nous vous recommandons d'utiliser des câbles ayant une section d'au moins 2,5 mm² pour des longueurs inférieures à 3 m et d'au moins 4 mm² pour des longueurs supérieures à 3 m.

Avant de brancher ou de débrancher les câbles des enceintes, éteignez toujours votre amplificateur ou votre récepteur. Placez les enceintes aux emplacements prévus et coupez les câbles à la longueur correcte. Les câbles de chacun des canaux doivent être exactement de même longueur.

Dénudez l'isolant sur 10 à 15 mm à chaque extrémité des câbles. Torsadez les extrémités – cela vaut bien mieux que de souder – insérez les dans les bornes et serrez bien les vis (fig. 1 + 2). Des câbles de haut-parleur avec des fiches bananes (4 mm) conformes aux standards CE ou des broches peuvent être utilisés.

IMPORTANT: Pour obtenir une bonne qualité sonore, les câbles doivent être reliés de telle manière que les enceintes soient "en phase". Ceci signifie que les bornes noires négatives (-) des enceintes doivent être reliées aux bornes négatives (-) de l'amplificateur, les bornes positives (+) des enceintes aux bornes positives (+) de l'amplificateur. Pour faciliter le branchement, un des fils de la plupart des câbles pour haut-parleurs peut être repéré à l'aide d'une bande colorée ou d'une nervure sur l'isolant.

Avant de mettre votre appareil en marche, vérifiez une nouvelle fois tous vos branchements, assurez-vous que les vis des bornes sont bien serrées et qu'aucun petit fil résiduel ne provoque de court circuit – ceci pourrait en effet être dangereux pour votre amplificateur!

MONTAGE MURAL

Les enceintes Ambient 11F, 22F et 44F sont conçues comme des enceintes murales et offrent deux possibilités de montage mural :

1. L'arrière est équipé de 4 fixations métalliques qui permettent d'accrocher l'enceinte avec deux vis fixées au mur. La suspension verticale et horizontale est possible. Le logo sur la toile peut pivoter pour s'adapter à l'orientation de l'enceinte. L'illustration 5 - 8 donne des informations sur l'espacement et les dimensions des vis.
2. L'arrière présente également 4 inserts filetés (au milieu de l'enceinte), qui permettent l'utilisation d'un support mural selon la norme VESA. La configuration des trous correspond au format 100 mm x 100 mm, filetage M4.

Consigne importante/consigne de sécurité: Le client assume seul la responsabilité quant à l'utilisation de supports muraux / fixations de haut-parleurs. De même, le client porte seul la responsabilité quant à la bonne fixation du support de haut-parleurs au mur ainsi qu'au choix du matériel de montage adéquat (par ex. vis, chevilles) en prenant en considération le poids et la composition des haut-parleurs ainsi que la structure du mur.

HECO AMBIENT 11 F, 22 F, 44 F EN UTILISATION STÉRÉO

Dans la configuration idéale, les enceintes et l'emplacement d'écoute forment un triangle équilatéral. Lorsque l'enceinte gauche et l'enceinte droite sont situées à la même distance de l'emplacement d'écoute, les sons qu'elles reproduisent vous parviennent en même temps, ce qui donne une reproduction musicale naturelle et harmonieuse. (fig. 3)

Les enceintes doivent être entièrement visibles depuis l'emplacement d'écoute. Tout obstacle capable d'absorber ou de réfléchir le son déformera les sons. Les enceintes HECO Ambient peuvent être combinées de façon idéale avec le subwoofer (caisson de graves) actif Ambient Sub 88 F. Sur la figure 9, une façon de faire vos branchements est représentée. Veuillez s'il vous plait suivre les instructions d'utilisation du subwoofer et de votre amplificateur.

HECO AMBIENT 11 F, 22 F, 44 F EN UTILISATION HOME-CINÉMA

Les enceintes avant sont placées avec un écart aussi identique que possible à gauche et à droite du téléviseur, à hauteur des oreilles. Les modèles 22F et 44F en orientation verticale sont essentiellement recommandés pour les enceintes frontales. (fig. 4)

L'enceinte centrale est suspendue au milieu, en dessous ou au-dessus du téléviseur. Le modèle 44F est le mieux adapté comme enceinte centrale. L'orientation doit être horizontale.

Les enceintes arrière sont placées à gauche et à droite, latéralement voire idéalement derrière la position d'écoute, à hauteur des oreilles ou légèrement au-dessus. Les modèles 11F et 22F sont essentiellement recommandés pour les enceintes arrière.

Dans la configuration de l'ampli HC, la fréquence de coupure des canaux avant et arrière doit être réglée sur env. 80 Hz si possible. Sinon, les recommandations du chapitre précédent s'appliquent.

CALIBRAGE AUTOMATIQUE

Un grand nombre d'amplificateurs et décodeurs AV modernes proposent une fonction de calibrage automatique du système par le biais d'un microphone. Comme le niveau et les distances entre tous les haut-parleurs sont automatiquement déterminés et que, en fonction du système de calibrage, les réponses harmoniques des haut-parleurs raccordés sont également corrigées afin de compenser une acoustique défavorable de la pièce, la procédure de calibrage est recommandée. Lisez à ce propos le mode d'emploi de votre amplificateur ou décodeur AV.

LE SUBWOOFER HECO AMBIENT SUB 88 F

Le subwoofer actif Ambient Sub 88 F est réglé de façon optimale optiquement et acoustiquement pour le reste des haut-parleurs de la série Ambient. Veuillez s'il vous plait suivre les conseils donnés séparément dans le manuel d'utilisation qui est fourni avec ce produit.

BRANCHEMENT A UN RÉCEPTEUR AV

La figure 9 montre le branchement à un récepteur AV.

COMMENT ÉVITER D'ENDOMMAGER VOS ENCEINTES

Toutes les enceintes HECO sont conçues et construites pour fournir une reproduction sonore optimale lorsque les commandes de tonalité sont en position centrale – c'est-à-dire lorsque la sortie de l'amplificateur est „linéaire“. Si vous poussez les commandes de graves et d'aiguës trop loin, vous augmenterez la puissance fournie aux woofers et/ou aux tweeters; sous des niveaux élevés, ceci peut véritablement détruire les enceintes!

Si la puissance de sortie de votre amplificateur est bien plus importante que la puissance nominale que vos enceintes peuvent accepter, les crêtes de puissance soudaines peuvent les détruire. Même si ce n'est pas fréquent dans la réalité, rappelez-vous que ceci peut toujours se produire.

D'autre part, des amplificateurs dont la puissance de sortie est faible peuvent présenter un danger important pour vos enceintes à des volumes moyens. Ceci peut paraître étrange mais la raison est très simple: des amplificateurs de faible puissance sont bien plus rapidement surchargés que des amplificateurs puissants ; cette surcharge provoque des distorsions mesurables et audibles, qui, pour vos enceintes, sont plus dangereuses que quoi que ce soit d'autre. Dès que vous percevez une quelconque distorsion, baissez le volume immédiatement!

Si vous aimez écouter de la musique à niveau élevé assurez-vous que votre amplificateur peut fournir au moins autant de puissance que puissance nominale de vos enceintes.

EN GÉNÉRAL ...

Les amplificateurs, les tuners et les lecteurs de CD peuvent tous produire des sons inaudibles parce que leur fréquence est très élevée – et ceci ne vaut pas que pour les produits bon marché. Si vos tweeters tombent en panne alors que vous ne les utilisez qu'à des volumes faibles ou moyens, faites vérifier votre installation par un technicien qualifié qui recherchera les signaux inaudibles dangereux.

ENTRETIEN

Nettoyez les surfaces laquées avec un produit d'entretien ménager doux, et n'utilisez surtout pas un vernis pour meuble ou similaire.

SPÉCIFICATIONS TECHNIQUES

	Ambient 11 F	Ambient 22 F	Ambient 44 F
Type :	2 voies	enceinte bass reflex à 2 voies	enceinte bass reflex à 2 voies
Puissance nominale :	50 / 90 W	70 / 120 W	80 / 140 W
Impédance :	4 – 8 Ohms	4 – 8 Ohms	4 – 8 Ohms
Bande passante :	62 – 42.500 Hz	50 – 42.500 Hz	45 – 42.500 Hz
Puissance recommandée en sortie de l'amplificateur:	20 – 80 W	20 – 120 W	20 – 140 W
Efficacité (2.8V/1m) :	87 dB	88 dB	90 dB
Dimensions (L x H x P) :	180 x 300 x 77 mm	225 x 445 x 85 mm	225 x 780 x 85 mm

Sous toutes réserves de modifications techniques.

Geachte HECO klant,

Allereerst hartelijk bedankt dat u gekozen heeft voor een HECO product. Wij willen u hiermee graag feliciteren. Door deze verstandige keuze bent u de bezitter geworden van een kwaliteitsproduct dat wereldwijd erkend is.

Wij verzoeken u de volgende aanwijzingen aandachtig door te lezen voordat u uw luidsprekerboxen in gebruik neemt.

ENKELE ALGEMENE OPMERKINGEN OVER HET AANSLUITEN VAN UW HECO AMBIENT LUIDSPREKERBOXEN

Voor het aansluiten van de luidsprekerboxen heeft u speciale bij de vakhandel verkrijgbare luidsprekerkabels nodig. Om klankverlies te voorkomen, adviseren wij voor kabels tot 3 m een kabeldiameter van minimaal 2,5 mm² en voor langere kabels een kabeldiameter van minimaal 4 mm².

De versterker resp. receiver moet principieel uitgeschakeld blijven tot alle verbindingen tot stand zijn gebracht. Voor het afmeten van de juiste kabellengte moeten de luidsprekerboxen op hun uiteindelijke standplaats staan. Voor beide kanalen moeten even lange kabels worden gebruikt.

Strip de kabels over een lengte van 10 – 15 mm af. De uiteinden worden getwist – dat is beter dan vertind – in de klemmen bevestigd en vastgeschroefd (Afb. 1 + 2). Er kunnen ook luidsprekerkabels met CE-conforme bananenstekkers (4 mm) of kabelschoenen worden gebruikt.

Let er bij het aansluiten van de kabels vooral op dat u de polen niet omdraait, d.w.z. de zwarte (-) klemmen van de luidsprekerboxen moeten verbonden worden met de (-) klemmen van de versterker en de rode (+) klemmen van de luidsprekerboxen met de (+) klemmen van de versterker. Om het aansluiten in fase te vergemakkelijken, is bij de meeste luidsprekerkabels één kabelader voorzien van een randje of gemarkeerd met een gekleurde streep.

Controleer tot slot nog eens of de kabels goed vastzitten en er geen kortsluiting is ontstaan, bijv. door uitstekende draadjes. Dit zou voor de aangesloten versterker bijzonder gevaarlijk zijn.

MONTAGE AAN DE WAND

De Ambient-luidsprekers 11F, 22F en 44F zijn ontworpen als wandluidsprekers. Ze kunnen op twee manieren aan de wand worden bevestigd:

1. Aan de achterzijde van elke luidspreker bevinden zich 4 metalen voorzieningen, waarmee de luidspreker kan worden opgehangen aan twee schroeven in de wand. De luidspreker kan zowel verticaal als horizontaal worden opgehangen. Het logo op het frame van het luidsprekerdoek is draaibaar en kan gemakkelijk worden aangepast aan de stand van de luidspreker. Afbeelding 5 - 8 geeft de maten voor de afstand tussen de schroeven en de schroefmaat weer.
2. Aan de achterzijde van elke luidspreker bevinden zich 4 draadbussen (midden van de behuizing). Deze maken het mogelijk om de luidspreker op te hangen aan een wandbeugel die voldoet aan de VESA-norm. De hartafstand van de gaten bedraagt 100 mm x 100 mm. De schroefmaat is M4.

Belangrijke aanwijzing/veiligheidsaanwijzing: Voor het gebruik van wandhouders / luidsprekerbevestigingen is enkel en alleen de klant verantwoordelijk. Eveneens is enkel en alleen de klant verantwoordelijk voor de veilige bevestiging van de luidsprekerhouder aan de wand en het kiezen van het passende montage materiaal (b.v. schroeven, pluggen) met inachtneming van het gewicht en de constructie van de luidsprekers en de staat van de wand.

HECO AMBIENT 11 F, 22 F, 44 F IN STEREO-OPSTELLING

De luisterpositie is optimaal, als luidsprekerboxen en luisterplek een gelijkbenige driehoek vormen. Doordat de linker- en de rechterluidspreker even ver van de luisterplek verwijderd zijn, worden de akoestische signalen op het juiste moment weergegeven en ontstaat er een natuurlijk, evenwichtig klankbeeld. De luidsprekerboxen moeten vanaf de luisterplek te zien zijn. Obstatels die geluid absorberen of reflecteren, vervormen de klank. (Afb. 3)

De HECO Ambient luidsprekers kunnen optimaal worden gecombineerd met de actieve subwoofer Ambient Sub 88 F. Afbeelding 9 toont een mogelijkheid tot aansluiten. Neem a.u.b. ook de gebruiksaanwijzing van de subwoofer en uw versterker in acht.

HECO AMBIENT 11 F, 22 F, 44 F IN THUISBIOSCOOP-OPSTELLING

Plaats de voorluidsprekers, zoveel mogelijk op gelijke afstand, links en rechts van de televisie en op oorhoogte. Als voorluidsprekers zijn met name de modellen 22F en 44F in verticale stand geschikt.

Hang de middenluidspreker midden onder of boven de televisie op. Het model 44F is het meest geschikt als middenluidspreker. De beste stand hiervoor is horizontaal. (Afb. 4)

Plaats de achterluidsprekers links en rechts van de luisterpositie, als het mogelijk is zelfs daarachter, op oorhoogte of iets daarboven. De modellen 11F en 22F zijn het meest geschikt als achterluidsprekers.

Stel indien mogelijk de overgangsfrequentie van de voor- en achterkanalen in de AV-receiver in op ongeveer 80 Hz.

Voor het overige gelden de aanbevelingen uit het vorige hoofdstuk.

AUTOMATISCH INMETEN

Veel moderne AV-versterkers en -receivers beschikken over de mogelijkheid om het systeem automatisch in te meten met behulp van een microfoon. Dat inmeten is raadzaam, omdat het niveau en de afstanden van alle luidsprekers automatisch worden bepaald en afhankelijk van het inmeetsysteem ook de frequentieresponsen van de aangesloten luidsprekers gecorrigeerd worden, om een ongunstige ruimteakoestiek te compenseren. Lees daarvoor de gebruiksaanwijzing van uw AV-versterker resp. AV-receiver.

DE SUBWOOFER HECO AMBIENT SUB 88 F

De actieve subwoofer Ambient Sub 88 F is optimaal afgestemd op de overige luidsprekers uit de serie Ambient. Zie hiervoor a.u.b. de separate gebruiksaanwijzingen die met de producten worden geleverd.

AANSLUITING OP EEN AV-RECEIVER

In afb. 9 is de aansluiting op een AV-receiver weergegeven.

TIPS OM DE NOODZAAK VAN REPARATIES TE VOORKOMEN

Alle HECO-luidsprekerboxen zijn zodanig geconstrueerd dat de klank optimaal is als de klankregelaars in de middenstand staan, d.w.z. bij lineaire weergave van de versterker. Als de klankregelaars veel hoger worden gezet, gaat er meer energie naar de laagtonen- en/of de hogetonenluidspreker, waardoor deze bij een groot volume defect kunnen raken.

Als u in het bezit bent van een versterker die een veel groter uitgangsvermogen heeft dan dat waarmee de boxen belast kunnen worden, kunnen de luidsprekers bij een extreem volume defect raken – hoewel dit maar zelden voorkomt.

Versterkers met een gering uitgangsvermogen kunnen daarentegen al bij een middelmatig volume een risico vormen voor de boxen, omdat ze veel sneller overstuurd worden dan krachtige versterkers. Deze oversturing veroorzaakt duidelijk meetbare en hoorbare vervormingen, die bijzonder gevaarlijk zijn voor uw luidsprekers.

Let er daarom bij het instellen van het volume op dat er geen vervorming optreedt en zet de regelaar zodra u hoort dat het geluid vervormd wordt, op een lagere stand. Wie het geluid van zijn installatie graag hard zet, moet ervoor zorgen dat de versterker minstens het uitgangsvermogen heeft waarmee de boxen belast kunnen worden.

OVER HET ALGEMEEN...

kunnen versterkers, tuners en cd-spelers - dus niet alleen bij goedkope producten - niet-hoorbare hoogfrequente trillingen genereren. Als uw hogetonenluidsprekers uitvallen terwijl het geluid zacht of in ieder geval niet hard staat, laat uw installatie dan door een vakman nakijken.

ONDERHOUD

Gebruik voor het onderhoud van de gelakte vlakken het beste een mild schoonmaakmiddel, hier dus absoluut geen meubelglansmiddel o.i.d. gebruiken.

TECHNISCHE GEGEVENS

	Ambient 11 F	Ambient 22 F	Ambient 44 F
Configuratie:	2-weg	2-weg basreflex	2-weg basreflex
Belastbaarheid:	50 / 90 Watt	70 / 120 Watt	80 / 140 Watt
Impedantie:	4 – 8 Ohm	4 – 8 Ohm	4 – 8 Ohm
Frequentiebereik	62 – 42.500 Hz	50 – 42.500 Hz	45 – 42.500 Hz
Aanbevolen versterkervermogen:	20 – 80 Watt	20 – 120 Watt	20 – 140 Watt
Bruikbare gevoeligheid (2.8V/1m):	87 dB	88 dB	90 dB
Afmetingen (BxHxD):	180 x 300 x 77 mm	225 x 445 x 85 mm	225 x 780 x 85 mm

Technische wijzigingen voorbehouden.

Egregio cliente HECO,

innanzi tutto La ringraziamo per aver scelto un prodotto HECO. Ci congratuliamo con Lei. Scegliendo questo prodotto ha acquistato un articolo di qualità riconosciuto in tutto il mondo. La preghiamo di leggere attentamente le seguenti indicazioni prima di mettere in funzione gli altoparlanti.

INDICAZIONI GENERALI PER IL COLLEGAMENTO DEGLI ALTOPARLANTI HECO AMBIENT

Per il collegamento degli altoparlanti sono necessari cavi speciali normalmente reperibili nei negozi specializzati. Per evitare dispersioni di suono, si consigliano cavi di lunghezza fino a 3 m e con una sezione trasversale di almeno 2,5 mm², per lunghezze maggiori di almeno 4 mm².

L'amplificatore e/o il ricevitore devono rimanere scollegati finché non sono stati effettuati tutti i collegamenti. Gli altoparlanti devono trovarsi nella posizione in cui si prevede d'installarli per potere tagliare i cavi della lunghezza corretta. Per entrambi i canali devono essere utilizzati cavi della stessa lunghezza.

Isolare le estremità dei cavi per una lunghezza di 10 – 15 mm. Le estremità devono essere ritorte, è meglio che stagnarle, quindi vanno introdotte nei morsetti ed avvitate (Fig. 1 + 2). È possibile impiegare anche cavi per altoparlanti con spine unipolari contrassegnate dal marchio CE (4 mm) o attacchi a forma di U.

Quando si collegano i cavi fare attenzione alla corretta polarizzazione, cioè i morsetti neri (-) degli altoparlanti devono essere collegati ai morsetti (-) dell'amplificatore ed i morsetti rossi (+) degli altoparlanti ai morsetti (+) dell'amplificatore. Nei normali cavi per altoparlanti in commercio, per facilitare il corretto collegamento in fase, un filo del cavo è rigato o contrassegnato con una striscia colorata.

Controllare ancora una volta che i cavi siano collegati saldamente e che non abbiano formato un cortocircuito con fili sporgenti. Questo sarebbe estremamente pericoloso per l'amplificatore collegato.

MONTAGGIO A PARETE

Gli altoparlanti Ambient 11 F, 22 F e 44 F sono concepiti come altoparlanti da parete e possono essere montati in due modi:

1. Il retro è dotato di 4 supporti in metallo con cui attaccare l'altoparlante a due viti fissate nella parete. È possibile montare il dispositivo verticalmente o orizzontalmente. Il logo sulla cornice esterna può essere ruotato e adattato all'orientamento dell'altoparlante. Consultare l'immagine 5 - 8 per conoscere la distanza tra le viti e le dimensioni.
2. Sul retro si trovano anche 4 inserti filettati (a metà dell'apparecchio) che consentono l'utilizzo di un supporto da parete secondo lo standard VESA. La dimensione del foro è di 100mm x 100mm, filettatura M4.

Avviso importante/avvertenza di sicurezza: Per l'utilizzo di sostegni a parete / fissaggi degli altoparlanti e per il fissaggio del trasmettitore alla parete è ritenuto responsabile il cliente. Il cliente è allo stesso modo responsabile per il fissaggio sicuro del sostegno dell'altoparlante alla parete e per la scelta del materiale di montaggio adatto (ad es. viti, tasselli) considerando il peso e la costruzione degli altoparlanti e la qualità della parete.

HECO AMBIENT 11 F, 22 F, 44 F IN MODALITÀ STEREO

Si ottiene la posizione d'ascolto ottimale quando gli altoparlanti ed il punto d'ascolto formano un triangolo isoscele. Posizionando l'altoparlante sinistro e quello destro alla stessa distanza dal punto d'ascolto, i segnali acustici sono in fase e viene generato uno spettro acustico naturale e bilanciato. Gli altoparlanti devono essere visibili dal punto d'ascolto. Ostacoli fonoassorbenti o riflettenti producono distorsioni del suono. (Fig. 3)

Gli altoparlanti HECO Ambient possono essere combinati perfettamente con il Subwoofer attivo Ambient Sub 88 F. Alla figura 9 è visualizzate una variante di collegamento. Si prega di rispettare anche le indicazioni delle istruzioni d'uso del Subwoofer e del proprio amplificatore.

HECO AMBIENT 11F, 22F, 44F IN MODALITÀ HOME THEATRE

Gli altoparlanti frontali vanno posizionati ad altezza d'orecchio, a sinistra e a destra all'incirca alla stessa distanza dal televisore. Come altoparlanti frontali sono indicati soprattutto i modelli 22F e 44F in posizione verticale. (Fig. 4)

L'altoparlante centrale va appeso al centro sotto o anche sopra il televisore. Il miglior altoparlante in questo caso è il modello 44F con orientamento orizzontale.

Gli altoparlanti posteriori vanno posizionati a sinistra e a destra, accanto o ancora meglio dietro all'ascoltatore ad altezza d'orecchio o un po' più in alto. Come altoparlanti posteriori sono indicati soprattutto i modelli 11F e 22F.

Se possibile nelle impostazioni del ricevitore AV si dovrebbe impostare la frequenza di transizione dei canali frontali e posteriori a circa 80 Hz.

Per il resto si applicano le raccomandazioni di cui al capitolo precedente.

CALIBRAZIONE AUTOMATICA

Molti amplificatori AV e ricevitori AV moderni offrono la possibilità di eseguire la calibrazione automatica del sistema attraverso il microfono. Dato che la calibrazione rileva automaticamente i livelli e le distanze di tutti gli altoparlanti e, a seconda del sistema di calibrazione, corregge le risposte in frequenza degli altoparlanti collegati, essa è consigliabile per equilibrare una acustica dell'ambiente eventualmente non favorevole. A tal fine, si raccomanda la lettura delle istruzioni d'uso dell'amplificatore AV o ricevitore AV.

IL SUBWOOFER HECO AMBIENT SUB 88F

Il Subwoofer attivo Ambient Sub 88 F è adattato otticamente ed acusticamente in modo perfetto agli altri altoparlanti della serie Ambient. Si prega di osservare le istruzioni d'uso separate che accompagnano questo prodotto.

COLLEGAMENTO AD UN RICEVITORE AV

Nella figura 9 è illustrato il collegamento ad un ricevitore AV.

SUGGERIMENTI PER EVITARE GUASTI

La regolazione ottimale dei toni degli altoparlanti HECO si ottiene con i regolatori in posizione centrale, cioè con una riproduzione lineare dell'amplificatore. Se i regolatori sono stati spostati di molto, viene trasmessa maggiore energia ai tweeter e/o ai woofer provocando la loro distruzione se si utilizza un volume alto.

Se si possiede un amplificatore con una potenza d'uscita notevolmente superiore rispetto alla potenza massima delle casse, i volumi molto alti possono provocare la distruzione degli altoparlanti, il che però accade molto raramente.

Tuttavia amplificatori con una bassa potenza d'uscita possono diventare pericolosi per le casse già con volumi medi, perché possono essere sovraccaricati molto più rapidamente degli amplificatori potenti. Questa sovraccarica provoca distorsioni chiaramente misurabili ed avvertibili che sono estremamente pericolose per gli altoparlanti.

Fare quindi attenzione alle distorsioni quando si imposta il volume e, se vengono avvertite, abbassarlo subito. Se si preferisce tenere il volume alto, fare attenzione che l'amplificatore abbia almeno una potenza d'uscita accettabile per le casse.

IN GENERALE ...

gli amplificatori, i sintonizzatori ed i lettori CD, non solo quelli economici, possono generare oscillazioni non udibili, ad alta frequenza. Qualora i tweeter non funzionassero a volume basso o medio, fare controllare l'impianto ad un tecnico.

PULIZIA

Pulire le superfici verniciate con un detergente delicato, non utilizzare alcun prodotto per la pulizia dei mobili o sim.

DATI TECNICI

	Ambient 11 F	Ambient 22 F	Ambient 44 F
Configurazione:	2 vie	bassreflex 2 vie	bassreflex 2 vie
Potenza max.:	50 / 90 Watt	70 / 120 Watt	80 / 140 Watt
Impedenza:	4 – 8 Ohm	4 – 8 Ohm	4 – 8 Ohm
Gamma di frequenze:	62 – 42.500 Hz	50 – 42.500 Hz	45 – 42.500 Hz
Potenza amplificatore consigliata:	20 – 80 Watt	20 – 120 Watt	20 – 140 Watt
Rendimento (2.8V/1m):	87 dB	88 dB	90 dB
Dimensioni (largh x alt x prof):	180 x 300 x 77 mm	225 x 445 x 85 mm	225 x 780 x 85 mm

Con riserva di apportare modifiche tecniche.

Muy estimado cliente de HECO:

En primer lugar, quisiéramos agradecerle por haber optado por un producto de HECO. Por nuestra parte deseamos felicitarle muy cordialmente. Gracias a su prudente selección es usted propietario de un producto de calidad renombrado en todo el mundo.

Sírvase leer atentamente las siguientes advertencias antes de la puesta en servicio de sus altavoces.

INFORMACIÓN GENERAL SOBRE LA CONEXIÓN DE SUS ALTAVOCES HECO AMBIENT

Para la conexión de los altavoces necesita cables especiales para altavoces obtenibles en el comercio especializado. Para evitar pérdida de sonido, conviene utilizar longitudes de cable hasta 3 m con una sección de cable mínima de 2,5 mm², en las longitudes mayores por lo menos 4 mm².

El amplificador o bien el receptor en principio debe estar desconectado hasta que se hayan establecido todas las conexiones. Los altavoces deben hallarse, a fin de poder medir las longitudes de cable correctas, en sus posiciones previstas. Para ambos canales debe emplearse la misma longitud de cable.

Desaisle luego los extremos de los cables en una longitud de 10 – 15 mm. Los extremos son retorcidos (preferible al método de estañar), se introducen en los bornes y se atornillan (Fig. 1 + 2). También se puede utilizar cable de altavoz con horquilla o clavija banana (4 mm) con marcado CE.

Es imprescindible, en la conexión de los cables, prestar atención a la polaridad correcta, es decir que los bornes negros (-) de los altavoces deben unirse a los bornes (-) del amplificador y los bornes rojos (+) de los altavoces a los bornes (+) del amplificador. En los cables de altavoz corrientes en el comercio y para facilitar la conexión con fases correctas, hay un conductor de cable estriado, mientras que el otro está marcado por una tira de color.

Vuelva a comprobar que los cables estén asentados correctamente y que no haya cortocircuito, por ejemplo a causa de un alambre separado. Esto sería muy peligroso para el amplificador conectado.

MONTAJE EN PARED

Los altavoces Ambient 11 F, 22 F y 44 F están diseñados como altavoces de pared y ofrecen dos opciones de montaje mural:

1. La parte trasera está equipada con 4 accesorios metálicos que permiten colgar el altavoz mediante dos tornillos enganchados a la pared. Es posible suspenderlos tanto horizontal como verticalmente. El logotipo en el bastidor revestido de tela está unido de forma giratoria para poder adaptarse fácilmente a la orientación del altavoz. La Fig. 5 - 8 proporciona información sobre la distancia entre tornillos y las dimensiones de los mismos.
2. En la parte trasera hay 4 insertos roscados adicionales (en el centro de la carcasa), que permiten el uso de un soporte de pared de acuerdo con el estándar VESA. La medida de los orificios es de 100mm x 100mm, rosca M4.

Indicación importante / indicación de seguridad: El cliente se hace responsable individual, en caso de utilizar fijadores / sujetadores para altavoces. Asimismo es el cliente el único responsable de que la sujeción del fijador del altavoz sea segura y de que la elección del material para el montaje sea la adecuada (por ejemplo, tornillos, tacos de anclaje) considerando el peso y la construcción del altavoz, y las características de la pared.

HECO AMBIENT 11 F, 22 F, 44 F EN FUNCIONAMIENTO ESTÉREO

La posición óptima de escucha viene dada si los altavoces y el lugar de escucha forman un triángulo isósceles. Gracias a la distancia idéntica de los altavoces izquierdo y derecho al lugar de escucha, las señales acústicas se reproducen simultáneamente, formándose un patrón sonoro natural y equilibrado. (Fig. 3)

Entre los altavoces y el lugar de escucha debe haber posibilidad de contacto visual. Los obstáculos absorbedores del sonido y reflectores falsifican el sonido.

Los altavoces HECO Ambient pueden ser combinados perfectamente con el subwoofer activo Ambient Sub 88 F. En la Fig. 9 se muestra una variante de conexión. Siga las instrucciones de uso de los subwoofers y de sus amplificadores.

HECO AMBIENT 11 F, 22 F, 44 F EN FUNCIONAMIENTO DE CINE EN CASA

Los altavoces frontales se colocan a la izquierda y a la derecha del televisor, a la misma distancia posible y a la altura del oído. Los modelos 22F y 44F en orientación vertical son los más adecuados como altavoces frontales. (Fig. 4)

El altavoz central se suspende en el centro, debajo o encima del televisor. El modelo 44F es el más adecuado como altavoz central. La orientación debe ser horizontal.

Los altavoces traseros se colocan a la izquierda y a la derecha o mejor detrás de la posición de escucha a la altura del oído o ligeramente por encima. Los modelos 11F y 22F son los altavoces traseros más adecuados.

En caso de que sea posible, la frecuencia de transmisión de los canales delantero y trasero debe ajustarse en aprox. 80 Hz en la configuración del receptor de AV.

En caso contrario, se aplicarán las recomendaciones del capítulo anterior.

CALIBRACIÓN AUTOMÁTICA

Muchos amplificadores y receptores de AV modernos permiten la opción de una calibración automática del sistema mediante micrófono. La calibración es aconsejable pues los niveles de sonido y las distancias de todos los altavoces se determinan automáticamente y, dependiendo del sistema de calibración, también se corrigen las respuestas de frecuencia de los altavoces conectados, para así compensar una acústica ambiental pobre. Al respecto, lea las instrucciones de uso de su amplificador o receptor de AV.

EL SUBWOOFER HECO AMBIENT SUB 88 F

El subwoofer activo Ambient Sub 88 F armoniza de forma óptima tanto en lo referente a la óptica como a la acústica con el resto de altavoces de la serie Ambient. Siga las instrucciones de uso independientes que se adjuntan con este producto.

CONEXIÓN A UN RECEPTOR AV

En la ilustración 9 se observa la conexión a un receptor AV.

CONSEJOS PARA EVITAR REPARACIONES

Todos los altavoces de HECO han sido adaptados para un sonido óptimo cuando los controladores del sonido se encuentran en su posición céntrica, es decir en la reproducción lineal del amplificador. En caso de controladores del sonido subidos a altos valores, habrá un suministro excesivo de energía al altavoz de sonidos bajos y/o al altavoz de sonidos agudos, lo que en caso de volúmenes altos puede inducir a su destrucción.

Si posee un amplificador con una potencia de salida muy superior de la resistencia indicada en los altavoces, los volúmenes excesivos pueden inducir a la destrucción de los altavoces (lo que suele ocurrir raras veces).

Sin embargo, los amplificadores con una baja potencia de salida pueden ser peligrosos para los altavoces ya con volúmenes medios, dado que son sobreexcitados mucho más rápidamente que altavoces potentes. Dicha sobreexcitación provoca distorsiones claramente mensurables y audibles, sumamente peligrosas para sus altavoces.

Por favor, preste atención en el ajuste del volumen a distorsiones y reduzca el volumen sin demora. Quien prefiere los volúmenes altos debe prestar atención a que el amplificador posea al menos la potencia de salida soportable por los altavoces.

POR LO GENERAL...

los amplificadores, sintonizadores y lectores de discos compactos, no sólo los productos de precio económico, son capaces de oscilaciones audibles y de altas frecuencias. Si sus altavoces de sonidos agudos fallan en caso de un volumen bajo a medio, debe hacer comprobar la instalación por un técnico.

LIMPIEZA

Se recomienda limpiar las superficies laqueadas con un producto de limpieza suave; no utilice en ningún caso limpiamuebles o productos similares.

DATOS TÉCNICOS

	Ambient 11 F	Ambient 22 F	Ambient 44 F
Configuración:	2 vías	Reflejo bajo de 2 vías	Reflejo bajo de 2 vías
Resistencia:	50 / 90 vatios	70 / 120 vatios	80 / 140 vatios
Impedancia:	4 – 8 ohmios	4 – 8 ohmios	4 – 8 ohmios
Gama de frecuencias:	62 – 42.500 Hz	50 – 42.500 Hz	45 – 42.500 Hz
Potencia recomendada del amplificador:	20 – 80 vatios	20 – 120 vatios	20 – 140 vatios
Rendimiento (2.8V/1m):	87 dB	88 dB	90 dB
Dimensiones (an x al - pr):	180 x 300 x 77 mm	225 x 445 x 85 mm	225 x 780 x 85 mm

Reservados los derechos de realizar cambios técnicos.

Prezado cliente da HECO,

Em primeiro lugar, muito obrigado pela aquisição de um produto da HECO. Gostaríamos de parabenizá-lo por esta decisão. Esta sua decisão inteligente faz com que seja agora proprietário de um produto de qualidade reconhecida mundialmente.

Por favor, leia cuidadosamente as instruções a seguir antes de utilizar as colunas pela primeira vez.

INFORMAÇÕES GERAIS SOBRE A LIGAÇÃO DAS SUAS COLUNAS AMBIENT

Para a ligação das colunas é necessário um cabo especial, que pode ser adquirido numa loja especializada. A fim de evitar perdas na qualidade do som, recomendamos para cabos de comprimento até 3m uma secção transversal de pelo menos 2,5mm². Para cabos mais compridos, pelo menos 4mm².

O amplificador e o receptor devem sempre permanecer desligados até que tenham sido estabelecidas todas as ligações. Para que se possa medir correctamente o comprimento do cabo, as colunas deveriam se encontrar na posição prevista. Deve-se usar para ambos os canais cabos com o mesmo comprimento.

Decapar as extremidades dos cabos em um comprimento de 10 a 15mm. As extremidades devem ser torcidas - o que é melhor do que estancar. Em seguida, elas devem ser introduzidas nos terminais e aparafusadas (fig. 1 + 2). Podem ser utilizados também cabos para altifalantes com fichas tipo banana (4 mm) ou fichas em forma de U que atendam os requisitos da CE.

Ao ligar os cabos, observar impreterivelmente a polaridade correcta, ou seja, os terminais pretos (-) das colunas devem ser ligados aos terminais (-) do amplificador e os terminais vermelhos (+) das colunas com os respectivos terminais (+) do amplificador. Para facilitar a ligação com a polaridade correcta, os cabos comuns para altifalantes têm um dos fios marcados por uma estria ou por uma listra colorida.

Verificar mais uma vez se os cabos estão firmemente fixados e se não há curto-circuito formado por fios expostos. Isto seria muito perigoso para o amplificador.

MONTAGEM NA PAREDE

Os altifalantes Ambient 11 F, 22 F e 44 F são concebidos como altifalantes de parede e oferecem duas opções para montagem na parede:

1. O lado traseiro está equipado com 4 dispositivos metálicos que permitem que o altifalante possa ser pendurado por dois parafusos fixados à parede. Tanto a suspensão vertical como a horizontal são possíveis. O logótipo na estrutura de tecido é fixado de modo rotativo e pode ser facilmente adaptado à orientação do altifalante. A Fig. 5 - 8 fornece informações sobre a distância dos parafusos e as dimensões dos mesmos.
2. No lado traseiro encontram-se 4 peças de encaixe roscadas adicionais (no centro da caixa) que permitem a utilização de um suporte de parede de acordo com a norma VESA. A medida do orifício é de 100 mm x 100 mm, rosca M4.

Indicação importante / Indicação de segurança: A utilização de suportes de parede/fixações das colunas são da exclusiva responsabilidade do cliente. Da mesma forma, o cliente é o único responsável pela fixação segura dos suportes das colunas à parede e pela escolha dos materiais de montagem adequados (p. ex. parafusos, buchas) considerando o peso e a construção das colunas e a consistência da parede.

HECO AMBIENT 11 F, 22 F, 44 F EM MODO DE ESTÉREO

Se adquire a posição ideal para escutar quando as colunas e o local onde se encontra a pessoa que escuta formam um triângulo isósceles. Através da equidistância entre as colunas esquerda e direita e o local no qual se encontra o ouvinte, os sinais acústicos são reproduzidos em tempo real e é obtido um som natural e equilibrado. (fig. 3)

Convém que haja contacto visual entre a pessoa que escuta a música e as colunas. Obstáculos amortecedores ou reflectores de som deturpam a qualidade. As colunas HECO Ambient podem ser combinadas de forma ideal com o subwoofer activo Ambient Sub 88 F. As figura 9 ilustra uma forma de ligação. Favor observar também as instruções de utilização do subwoofer e do amplificador.

HECO AMBIENT 11 F, 22 F, 44 F EM MODO DE HOME CINEMA

Os altifalantes dianteiros são colocados ao nível do ouvido à esquerda e à direita, o mais próximo possível do televisor. Os modelos 22F e 44F na orientação vertical são os altifalantes dianteiros mais adequados. (fig. 4)

O altifalante central está suspenso no centro em baixo ou também em cima do televisor. O modelo 44F adequa-se melhor como altifalante central. A orientação deve ser horizontal.

Os altifalantes traseiros são colocados à esquerda e à direita, ou melhor, atrás da posição de audição ao nível do ouvido ou ligeiramente em cima da mesma. Os modelos 11F e 22F são os altifalantes traseiros mais adequados.

Se possível, a frequência de transição dos canais dianteiros e traseiros deve ser ajustada a aprox. 80 Hz na configuração do recetor AV.

Caso contrário, aplicam-se as recomendações do capítulo anterior.

MEDIÇÃO AUTOMÁTICA

Muitos recetores e amplificadores AV modernos oferecem a opção de uma medição automática do sistema por microfone. A medição é recomendada uma vez que o nível e as distâncias de todos os altifalantes são determinados automaticamente e as frequências de resposta dos altifalantes conectados são corrigidas em função do sistema de medição para compensar uma acústica do espaço desfavorável. Para tal, ler o manual de instruções do seu amplificador AV ou recetor AV.

O SUBWOOFER HECO AMBIENT SUB 88F

O subwoofer activo Ambient Sub 88 F é adequado de forma ideal, tanto no aspecto óptico como acústico, às colunas da série Ambient. Favor observar as instruções de utilização específica deste produto.

LIGAÇÃO A UM RECEPTOR AV

Na figura 9 está representada a ligação a um receptor AV.

SUGESTÕES PARA EVITAR AVARIAS

Todos os altifalantes HECO transmitem o melhor som possível quando os reguladores se encontram na posição central, ou seja, na reprodução linear do amplificador. Com os reguladores ajustados em valor demasiadamente alto, os altifalantes de graves e agudos recebem mais energia, o que, em caso de volume alto, pode provocar a destruição dos mesmos.

Caso possua um amplificador que tenha uma potência de saída muito maior do que a capacidade indicada para os altifalantes, pode ocorrer que um volume muito alto venha a causar a danificação dos altifalantes. Isto, porém, ocorre somente esporadicamente.

Entretanto, amplificadores com baixa potência de saída já podem ser perigosos para os altifalantes com um volume médio, pois eles podem ser mais rapidamente sobreexcitados do que amplificadores mais potentes. Esta sobreexcitação causa distorções claramente audíveis e medíveis, que podem representar grande perigo para os altifalantes.

Portanto, ao ajustar o volume, observar se há distorções e, neste caso, abaixar imediatamente o volume. Quem gosta de ouvir música alta deveria cuidar para que a potência de saída do amplificador corresponda à capacidade dos altifalantes.

EM GERAL...

amplificadores, sintonizadores (tuner) e leitores de CD, e não somente nos produtos baratos, podem gerar oscilações não audíveis e de alta frequência. Caso o altifalante para agudos venha a falhar com volumes baixos a médio, deixar que o sistema seja verificado por um profissional especializado.

CONSERVAÇÃO

Limpar as superfícies pintadas de preferência com um produto suave de limpeza doméstica. Portanto: não usar nessas superfícies de forma alguma produtos para o polimento de móveis.

DADOS TÉCNICOS

	Ambient 11 F	Ambient 22 F	Ambient 44 F
Configuração:	2 vias	Bassreflex de 2 vias	Bassreflex de 2 vias
Capacidade:	50 / 90 Watt	70 / 120 Watt	80 / 140 Watt
Impedância:	4 – 8 Ohm	4 – 8 Ohm	4 – 8 Ohm
Faixa de frequência:	62...42.500 Hz	50...42.500 Hz	45...42.500 Hz
Potência recomendada para o amplificador:	20...80 Watt	20...120 Watt	20...140 Watt
Rendimento (2.8V/1m):	87 dB	88 dB	90 dB
Dimensões (LxAxP):	180 x 300 x 77 mm	225 x 445 x 85 mm	225 x 780 x 85 mm

RESERVADOS OS DIREITOS DE ALTERAÇÕES TÉCNICAS

Kära HECO-kund!

Till att börja med vill vi tacka för att du bestämt dig för en HECO-produkt och samtidigt gratulera till detta beslut. Genom ditt kloka val är du ägare en kvalitetsprodukt som är uppskattad i hela världen. Läs igenom följande anvisningar noggrant innan du tar högtalarna i bruk.

ALLMÄNT RÖRANDE ANSLUTNING AV HECO AMBIENT HÖGTALARE

För att ansluta högtalarna behövs särskilda högtalarkablar, vilka kan erhållas i fackhandeln. För att undvika klangförlust rekommenderas max 3 m kabellängd och en kabelarea på minst 2,5 mm², vid större längd minst 4 mm².

Förstärkaren resp receiveern ska principiellt vara fränkopplade tills alla anslutningar gjorts. Ställ högtalarna på planerad plats för att mäta nödvändig kabellängd. Samma kabellängd bör användas för båda kanalerna.

Avisolera kabeländarna ca 10 – 15 mm. Ändarna förs tvinnade – det är bättre än att förtenna dem – in i klämmorna och skruvas fast (Bild 1 + 2). Även högtalarkablar med CE-standardiserade bananstift (4 mm) eller gaffelkontakter kan användas.

Beakta polningen vid anslutning av kablarna, dvs högtalarnas svarta (-) klämmor anslutas till förstärkarens minusklämmor och högtalarnas röda klämmor (+) till förstärkarens motsvarande plusklämmor. Vid vanliga högtalarkablar är en kabelledare räfflad eller färgmarkerad för att underlätta anslutningen till rätt poler.

Kontrollera igen att kablarna sitter fast ordentligt och att ingen kortslutning har bildats genom t ex utstickande ledare. Detta vore mycket farligt för den anslutna förstärkaren.

VÄGGMONTERING

Ambient-högtalarna 11 F, 22 F och 44 F är utformade som vägghögtalare och kan monteras på vägg enligt något av följande två alternativ:

1. Baksidan är försedd med 4 metallanordningar med vilka högtalarna kan hängas in i två skruvar som har fästs i väggen. Både vertikal och horisontell upphängning är möjligt. Logotypen på frontskyddet är vändbar och kan därmed enkelt anpassas efter högtalarens orientering. För information om skruvavstånd och skruvmått, se bild 5 - 8.
2. På baksidan finns även 4 gängade insatser (mitten av höljet) som möjliggör upphängning på ett väggfäste enligt VESA-standard. Hålståndet är 100 mm x 100 mm, M4-gänga.

Viktig information / säkerhetsanvisning: Kunden är själv ansvarig för användning av andra väggfästen/högtalarfästen. Dessutom är kunden själv ansvarig för att högtalarfästet monteras säkert på väggen och att passande monteringsmaterial har valts (t ex skruvar, pluggar) med hänsyn till högtalarens vikt och konstruktion, och till väggens utformning.

HECO AMBIENT 11 F, 22 F, 44 F I STEREOKONFIGURATION

Lyssnarens bästa position är när högtalare och lyssnarposition bildar en liksidig triangel. Genom samma avstånd från lyssnarpositionen till båda höger och vänster högtalare återges de akustiska signalerna tidsriktigt så, att en naturlig harmonisk klang uppstår. (Bild 3)

Från lyssnarplatsen bör man kunna se högtalarna. Ljudabsorberande eller reflekterande föremål stör klangen.

HECO Ambient-högtalarna kan med fördel kombineras med den aktiva subwoofer Ambient Sub 88 F. En anslutningsvariant visas i bild 9. Beakta även bruksanvisningen till subwoofern och din förstärkare.

HECO AMBIENT 11 F, 22 F, 44 F I HEMMABIOKONFIGURATION

Fronthögtalarna placeras till vänster och höger i öronhöjd, om möjligt på samma avstånd från TV:n. Som fronthögtalare lämpar sig modellerna 22F och 44F bäst, vertikalt upphängda. (Bild 4)

Centerhögtalaren placeras i mitten, nedanför eller ovanför TV:n. Modell 44F passar bäst som centerhögtalare. Upphängningen bör vara horisontell.

De bakre högtalarna placeras till vänster och höger om lyssningspositionen, om möjligt gärna bakom denna, i öronhöjd eller något högre. Som bakre högtalare lämpar sig modellerna 11F och 22F bäst.

Vid konfigurationen av AV-receivern bör övergångsfrekvensen för de främre och bakre kanalerna om möjligt ställas in till ca 80 Hz.

I övrigt gäller rekommendationerna i föregående kapitel.

AUTOMATISK KALIBRERING

På många moderna AV-förstärkare och AV-receivrar är det möjligt att utföra en automatisk kalibrering av systemet med hjälp av en mikrofon. Kalibrering rekommenderas eftersom samtliga högtalarnas nivåer och avstånd mäts automatiskt. Beroende på kalibreringssystem korrigeras eventuellt även frekvenssvaren från de anslutna högtalarna för att kompensera för en ofördelaktig rumsakustik. Se bruksanvisningen för aktuell AV-förstärkare eller AV-receiver.

SUBBASEN HECO AMBIENT SUB 88 F

Den aktiva subwoofer Ambient Sub 88 F är optiskt och akustiskt optimerad till högtalarna i HECO Ambient-högtalarserien. Beakta den separata bruksanvisningen som medföljer denna produkt

ANSLUTNING TILL EN AV-MOTTAGARE

I bild 9 visas högtalarnas anslutning till en AV-mottagare.

TIPS FÖR ATT UNDVIKA REPARATIONER

Alla HECO-högtalare är inställda på bästa möjliga klang när klangkontrollerna står i mellanläget, dvs vid linjär återgivning av förstärkaren. Vid starkt uppvridna kontroller tillförs bashögtalaren och/eller diskant högtalaren mer energi, vilket kan leda till att de förstörs.

Om du har en förstärkare med avsevärt högre utgångseffekt än den för boxarna angivna max. tillåtna belastning, kan större ljudstyrka leda till att högtalarna förstörs – vilket emellertid sällan förekommer.

Förstärkare med liten utgångseffekt kan redan vid mellanljudstyrka bli mycket farliga för boxarna, eftersom de lättare överstyrs än starka förstärkare. Denna överstyrning förorsakar tydligt mätbar och hörbar distorsion som är mycket farlig för högtalarna.

Beakta därför eventuell distorsion när du ändrar ljudstyrkan – och sänk den i så fall genast. Den som lyssnar med hög ljudstyrka måste se till att förstärkaren har minst den utgångseffekt med vilken boxarna kan belastas.

ALLMÄNT SAGT...

kan förstärkare, tuner och CD-spelare – inte endast vid lågprisprodukter – generera hörbara svängningar med hög frekvens. Låt en fackman kontrollera anläggningen om diskant högtalaren bortfaller vid låg resp mellanljudstyrka.

SKÖTSEL

Rengör helst de lackerade ytorna med ett mildt hushållsrengöringsmedel, använd alltså aldrig möbelpolish eller liknande.

TEKNISKA DATA

	Ambient 11 F	Ambient 22 F	Ambient 44 F
Konfiguration	2 vägs	2 vägs basreflex	2 vägs basreflex
Max belastning	50 / 90 W	70 / 120 W	80 / 140 W
Impedans	4 – 8 ohm	4 – 8 ohm	4 – 8 ohm
Frekvensområde	62 – 42.500 Hz	50 – 42.500 Hz	45 – 42.500 Hz
Rekommenderad förstärkareffekt	20 – 80 W	20 – 120 W	20 – 140 W
Verkningsgrad (2.8V/1m):	87 dB	88 dB	90 dB
Mått (BxHxD)	180 x 300 x 77 mm	225 x 445 x 85 mm	225 x 780 x 85 mm

VI FÖRBEHÅLLER OSS RÄTTEN TILL TEKNISKA ÄNDRINGAR

Уважаемый потребитель продукции HECO!

Прежде всего, позвольте поблагодарить Вас за то, что Вы сделали выбор в пользу изделий HECO. Со своей стороны мы поздравляем Вас с этим шагом. Благодаря сделанному выбору Вы стали владельцем качественной продукции, получившей международное признание.

Прочитайте, пожалуйста, внимательно нижеследующие указания по вводу в эксплуатацию Ваших громкоговорителей.

ОБЩИЕ УКАЗАНИЯ ПО ПОДКЛЮЧЕНИЮ ГРОМКОГОВОРИТЕЛЕЙ HECO AMBIENT

Для подключения громкоговорителей Вам необходимо иметь специальные кабели, приобретаемые в специализированных магазинах. Во избежание снижения качества звучания мы рекомендуем Вам применять кабели длиной до 3 м и с площадью сечения не менее 2,5 мм², а при большей длине - не менее 4 мм².

До тех пор, пока не будут сделаны все соединения, усилитель и приемник должны оставаться в выключенном состоянии. Для того, чтобы выбрать правильную длину кабелей, громкоговорители перед этим должны быть размещены на своих местах. Длины кабелей для обоих каналов должны быть одинаковыми.

Очистите от изоляции концы кабелей на участке 10 – 15 мм. Концы затем скручиваются (это лучше, чем покрывать их припоем), заводятся в зажимы контактов и надежно закрепляются винтами (Рис. 1 + 2). Возможно также использование кабеля громкоговорителя с соответствующими СЕ банановыми штепселями (4 мм) или вилочными наконечниками.

При подключении кабеля обращайте внимание на правильность фазировки подключения, т.е. черные

(-) зажим каждого из громкоговорителей должен быть соединен с (-) зажимами усилителя, соответственно, красный (+) зажим каждого из громкоговорителей должен быть соединен с (+) зажимами усилителя. Обычно, с целью облегчения правильной фазировки одна из жил кабеля для громкоговорителя имеет рифленую или цветовую маркировку.

Еще раз убедитесь в надежности закрепления кабелей и отсутствии короткого замыкания, например, из-за выступающих из зажимов волокон провода. Это может представлять опасность для включенного усилителя.

НАСТЕННЫЙ МОНТАЖ

Громкоговорители Ambient 11F, 22F и 44F являются настенными моделями и предлагают две возможности для монтажа на стену:

1. Задняя панель оснащена 4 металлическими устройствами, которые позволяют подвесить громкоговоритель с помощью двух закрепленных в стене винтов. Возможна как вертикальная, так и горизонтальная подвеска. Логотип на струнной раме установлен с возможностью вращения и может быть легко адаптирован к ориентации громкоговорителя. Расстояние между винтами и размеры винтов приведены на рисунке 5 - 8.
2. На задней панели (в центре корпуса) есть 4 дополнительные резьбовые вставки, которые позволяют использовать стандартное настенное крепление VESA. Размер отверстия составляет 100мм x 100мм, резьба M4.

Важное указание / указания по технике безопасности: За применение других настенных держателей / креплений громкоговорителей ответственность несет только клиент. Также клиент единолично несет ответственность за надежное крепление держателей громкоговорителей на стене и выбор соответствующего монтажного материала (напр., винты, дюбели) с учетом веса и конструкции громкоговорителей и свойств стены.

НЕСО AMBIENT 11 F, 22 F, 44 F В СТЕРЕО РЕЖИМЕ

Оптимальным расположением для прослушивания является такое, при котором громкоговорители и позиция прослушивания образуют равносторонний треугольник. Благодаря равным расстояниям от левого и правого громкоговорителя до позиции прослушивания акустические сигналы воспроизводятся в правильном временном соотношении и создается уравнишенная естественная звуковая картина. (Рис. 3)

Между громкоговорителями и позицией прослушивания должна сохраняться прямая видимость. Любое препятствие создает эффекты поглощения или отражения звука и снижает качество звучания.

Громкоговорители НЕСО Ambient идеально можно комбинировать с активными сабвуферами Ambient Sub 88 F. На рис. 9 представлен один вариант подключения. Ознакомьтесь, пожалуйста, также с инструкциями для сабвуфера и для Вашего усилителя.

НЕСО AMBIENT 11 F, 22 F, 44 F В РЕЖИМЕ ДОМАШНЕГО КИНОТЕАТРА

Передние громкоговорители расположены слева и справа на одинаковом расстоянии от телевизора на уровне ушей. В качестве передних громкоговорителей подходят прежде всего модели 22F и 44F в вертикальной ориентации. (Рис. 4)

Центральный громкоговоритель устанавливается по центру под или над телевизором. В качестве центрального громкоговорителя лучше всего подходит модель 44F. Ориентация должна быть горизонтальной.

Задние громкоговорители расположены слева и справа возле или лучше сзади места прослушивания на уровне ушей или чуть выше. В качестве задних громкоговорителей выступают в основном модели 11F и 22F.

При настройке AV-ресивера частота перехода переднего и заднего каналов должна быть установлена, если это возможно, приблизительно на 80 Гц.

В противном случае применяются рекомендации из предыдущей главы.

АВТОМАТИЧЕСКАЯ КАЛИБРОВКА

Многие современные AV-усилители и ресиверы имеют функцию автоматической калибровки системы с помощью микрофона. Калибровка рекомендуется, поскольку уровень звука и расстояние между всеми динамиками определяются автоматически и в зависимости от системы измерения корректируются частотные характеристики подключенных динамиков для компенсации неблагоприятной акустики помещения. Более подробные сведения см. в руководстве по эксплуатации AV-усилителя или AV-ресивера.

САБВУФЕР НЕСО AMBIENT SUB 88F

Активный сабвуфер Ambient Sub 88 F по своему внешнему виду и акустике оптимально согласуется с остальными громкоговорителями серии Ambient. Ознакомьтесь, пожалуйста, с отдельной инструкцией по эксплуатации, находящейся в упаковке изделия.

ПОДКЛЮЧЕНИЕ К АУДИО-ВИДЕО ПРИЕМНИКУ

На рисунке 9 показано подсоединение к аудио-видео приемнику.

СОВЕТЫ ПО ИСКЛЮЧЕНИЮ СИТУАЦИЙ, ТРЕБУЮЩИХ РЕМОНТА

Все громкоговорители НЕСО настроены на наилучшее воспроизведение в условиях, когда регулятор уровня звука находится в среднем положении, т.е. на линейном участке работы усилителя мощности. Существенное повышение уровня звука приводит к тому, что в области низких и/или верхних тонов выделяется избыточная энергия, что при высокой громкости может привести к искажению звучания.

Если в Вашем распоряжении находится усилитель, который обладает существенно более высокой выходной мощностью, превышающей паспортную нагрузочную способность колонок, то такой чрезмерный уровень громкости может привести к разрушению громкоговорителя, что, впрочем, случается весьма редко.

Усилители со слабым выходом, могут, однако, представлять опасность для колонок уже при средней силе звука, так как они могут оказаться перегруженными намного быстрее, чем в случае мощных усилителей. Такая перегрузка обуславливает отчетливо регистрируемые приборами слышимые искажения, крайне опасные для Вашего громкоговорителя.

В связи с этим просим обращать внимание на искажения, возникающие при регулировании звука, и, при необходимости, немедленно уменьшать его уровень. Тот, кто любит слушать, должен следить за тем, чтобы усилитель как можно реже выдавал такую мощность, которая может привести к перегрузкам в колонках.

В ОБЩЕМ...

усилители, тюнеры и CD плееры - и не только в случае недорогих изделий - могут воспроизводить воспринимаемые слухом высокочастотные колебания. Если при малом и среднем уровнях громкости у Вас пропадают высокие тона, то Вашу систему должен проверить специалист.

УХОД

Лакированные поверхности же рекомендуется очищать с помощью мягких универсальных чистящих средств, т. е. ни в коем случае не применять политуру для мебели или т. п.

ТЕХНИЧЕСКИЕ ХАРАКТЕРИСТИКИ

	Ambient 11 F	Ambient 22 F	Ambient 44 F
Конфигурация:	2 полосные	2 полосные "басрефлекс"	2 полосные "басрефлекс"
Нагрузочная способность:	50 / 90 Вт	70 / 120 Вт	80 / 140 Вт
Импеданс:	4 – 8 Ом	4 – 8 Ом	4 – 8 Ом
Частотный диапазон:	62 – 42.500 Гц	50 – 42.500 Гц	45 – 42.500 Гц
Рекомендуемая мощность усилителя:	20 – 80 Вт	20 – 120 Вт	20 – 140 Вт
Кэф. полезного действия (2.8 вольт/1 м):	87 дБ	88 дБ	90 дБ
Габариты (ШxВxГ):	180 x 300 x 77 мм	225 x 445 x 85 мм	225 x 780 x 85 мм

Возможны технические изменения.

尊敬的 HECO 用户，

首先诚挚感谢您选购了 HECO 产品。我方在此向您表示衷心的祝贺。您选择明智，现在拥有了一件举世皆认之精品。在使用您的音箱之前，请您先认真阅读下列各项说明。

连接 HECO AMBIENT 音箱的简要说明

您需要用专业商店出售的喇叭专用电线来连接音箱。为了避免音质损失，在使用 3m 以内的电线时，我们建议电线截面至少为 $2,5\text{mm}^2$ ，在使用长于 3m 的电线时，截面应至少为 4mm^2 。

接线前，原则上应该关掉放大器或接收器，直到各项连接均已建立。音箱应放在事先选好的位置，以便能够测出合适的电线长度。两个声道应使用相同长度的电线。

然后给电线的终端留出 10-15mm 做绝缘。将电线终端扭合起来 - 这个方法比包锡绝缘好 - 插入接线柱，拧紧螺丝固定(图1+2)。也可以使用带 CE 标准式香蕉插头 (4 mm) 或叉形套的喇叭专用电线。

在连接电线时，请您务必注意要接对正负极，即喇叭的黑色(-)端子与放大器的(-)端子相接，而喇叭的红色(+)端子与放大器相应的(+)端子相接。为了方便正负极的连接，市场上常见的喇叭用线的一股线芯是带有纹路的或着了色，作为区别标记。

再仔细检查一遍电线的连接是否无松动，线芯是否翘出毛头，防止引起短路。短路会严重损坏连接着的放大器。

壁挂式安装

环境扬声器 11F, 22F 和 44F 被设计为壁挂式扬声器，并提供两种壁挂安装选择：

1. 背面配有 4 个金属装置，通过它们可将扬声器钩到固定在墙上的两个螺栓上。垂直和水平悬挂都可以。夹紧架上的标志可旋转固定，并且可以轻松适应扬声器的方向。螺栓间距和螺栓尺寸请参见图 5-8。
2. 背面（外壳中央）有 4 个附加的螺纹插入件，使扬声器可使用 VESA 标准壁挂支架。标志的尺寸为 $100\text{mm} \times 100\text{mm}$ ，M4 螺纹。

重要提示：用户须对墙体托架/音箱固定装置的使用自负责任。同时还包括音箱托架的安全加固，在兼顾设备重量下对合适安装材料的选择（例如螺栓，木栓），音箱结构以及墙壁特性。

HECO AMBIENT 11 F, 22 F, 44 F 立体声模式粘性

当音箱的放置位置和视听位置构成一个等边三角形时，这个位置便是最佳视听位置。由于左右两个音箱与听者之间的距离相等，音响信号于是同时从两边发出而形成一种自然而且均匀的声振图象。(图3) 听者应该能够目视两个音响。吸音体或声音反射体会使声音失真。

HECO Ambient 音箱可以与有源超低音音箱 Ambient Sub 88 F 配成最佳的组合音响。图9 显示了另一种连接方式。请注意遵守超低音音箱和放大器使用说明书的各项规定。

HECO AMBIENT 11 F, 22 F, 44 F 家庭影院模式运行

前置扬声器置于左右两边，并与电视在耳朵高度处保持相同的距离。前置扬声器主要是垂直方向的 22F 和 44F 型号。(图4)

中央扬声器悬挂在电视的中部或上方。作为中央扬声器，44F 型是最好的。方向应该是水平向的。

后置扬声器放置在聆听位置的左右侧，或者更好地位于耳朵高度处或稍高一些的位置。用作后置扬声器的主要是 11F 和 22F 型。

在 AV 接收器的设置中，如果可以的话，前后声道的交叉频率应设置为 80 Hz 左右。

否则，将应用上一章中的建议。

自动校正

许多现代音视频扬声器和接收器都提供借助麦克风自动校正系统的选项。由于可自动确定所有扬声器的台架和间距并根据校正系统也可校正连接音箱的频率特性,从而均衡不佳的室内声音,因此建议进行校正。相关内容请阅读您的音视频放大器或音视频接收器的使用说明书

低音炮 HECO AMBIENT SUB 88 F

无论是外观还是音响效果,有源超低音音箱 Ambient Sub 88 F的设计都与 Ambient 系列的其它各型音箱适配。请注意阅读和遵守产品单独配带的使用说明书。

与AV-接收器连接

图9 显示连接AV-接收器的方法。

避免需要修机的几点建议

当音色调节器处于中间位置,即放大器线性运作时,所有HECO-喇叭的音色都调在最佳状态。如果音色调节器调得过强,会有更多的电能传给低音和/或高音喇叭,这样在大音量运作时,会损坏喇叭。如果您的放大器的输出功率比喇叭上标注的容许负荷高出很多,这时将发出粗暴的声音,而会损坏喇叭。

但这种现象的出现实为偶然。输出功率弱的放大器则在中等音量时就会对喇叭造成危险,因为它比大功率放大器更容易 超载。

因超载导致的声音失真不但可以清楚地测量出来,而且还听得出来。这对您的喇叭非常危险。

因此请您在调音量时,要注意观察声音是否失真。一旦出现声音失真,应该立刻调低音量。喜欢欣赏大音量的人必须注意,放大器发出的输出功率应至少能为喇叭所承受。

总而言之...

放大器、调谐器和 CD 机 –不只是抵挡产品 –都会产生听不见的高频颤动。如果高音喇叭在开到低音量到中等音量时消失,应请专业人员来检查您的音响设备。

保养

最好用柔性家用清洁剂来清洁涂漆表面。絕對不要使用傢俱護理噴蠟或相關的產品在音箱表面上。

技术参数

	Ambient 11 F	Ambient 22 F	Ambient 44 F
配置:	2 路	2 路低音反射	2 路低音反射
负荷:	50 / 90 瓦	70 / 120 瓦	80 / 140 瓦
阻抗:	4 – 8 欧	4 – 8 欧	4 – 8 欧
频率范围:	62 – 42 500 赫	50 – 42 500 赫	45 – 42 500 赫
最佳放大功率:	20 – 80 瓦	20 – 120 瓦	20 – 140 瓦
有效系数 (2.8 瓦/1米)	87 分贝	88 分贝	90 分贝
尺寸 (宽x高x长):	180 x 300 x 77 毫米	225 x 445 x 85 毫米	225 x 780 x 85 毫米

可能做技术改动。

HECOをご購入されたお客様へ

このたびはHECO製品をお買い求めいただきまして、誠にありがとうございます。当社の製品がお客様のご要望に応え、ご満足いただけましたら幸いです。お客様がお選びになった当社製品は、その優れた品質において、世界中で認められています。

なお、お買い求めいただいたスピーカーをご使用いただく前に、下記の注意事項を必ず最後までお読みください。

HECO AMBIENT スピーカーの接続に関する一般的なご注意

スピーカーを接続するためには、専門店でお買い求めになれる特別なスピーカーコードが必要です。音質が落ちないように、長さが3メートルまでのコードは、断面が最低2.5mm²、それ以上の場合は直径が最低4 mm²のコードを用いることをお勧めします。

アンプやレシーバーは、すべての接続作業が終了するまで、スイッチを切っておいてください。正確なコードの長さを測ることができるように、スピーカーは予定された位置に配置しておきます。両方のチャンネルに使用するコードは、どちらも同じ長さにしてください。

ここで、コードの先端を約10～15 mm絶縁します。先端は、錫メッキするよりはねじって端子に入れたほうがよく、それをネジで固定します(図1)。CE準拠のバナナプラグ(4 mm)の付いたスピーカーケーブルまたはスピードラグを使用することができます。

コードを接続する時は、必ず位相に応じた接続をするよう、気をつけてください。つまり、スピーカーの黒い端子(-)は、アンプの(-)端子と、それからスピーカーの赤い端子(+)は、アンプの(+)端子と接続していなければなりません。市販のスピーカーコードですと、位相に応じた接続が間違いなく行えるよう、コードの内部が波型の起伏になっているか、色違いのストライプで印がついています。

コードがしっかり繋がれているか、また突き出た導線などでショートしていないかどうか、よく確かめてください。この二つの事項は、アンプに重大な損傷を与える原因となることがありますので、ご注意ください。

壁への取付け

Ambientスピーカー・11 F、22 F、44 Fは壁スピーカーとして設計されており、壁への取付方法は二種類あります。

- 裏面には4つの金属ツールが装備されています。これをそれぞれ2つずつ、壁に取り付けたねじに掛けることができます。垂直にも水平にも吊り掛けることができるようになっていきます。カバーフレームの口ゴを回して固定し、スピーカーの方向を簡単に調整することができます。ねじの間隔と寸法については図5-8の情報を参照してください。
- 裏面にはさらに4つのねじインサートがあります(ハウジングの中心)。これにより、VESA規格に準拠した壁フックを使用することができます。ホール寸法は100mm x 100mm、M4ねじとなります。

大切なご注意：ユーザーは、壁面ブラケット/スピーカー固定装置の使用に自己責任でなければなりません。しかも、スピーカーブラケットに対する安全強化、設備重量に配慮を加える上で取付け用材の適当な選択(例えボルト、木栓)、スピーカー仕組み及び壁の特性を含めます。

HECO AMBIENT 11 F、22 F、44 F ステレオモード

音を楽しむ最良の位置は、スピーカーと聴く位置とが三角形をつくった場合に得られます。左右のスピーカーから聴く位置までが同じ距離だと、音響信号が届くまでの時間も同じなので、調和のとれた自然な音質が得られます。(図3)

スピーカーと聴く位置との間には、視界がさえぎられないようにしてください。吸音性や反射性のある障害物は、音質を落とします。

HECO Ambient スピーカーは、アクティブ・サブウーファー、Ambient Sub 88 F と組み合わせると更に理想的です。図 9 は、接続バリエーションです。サブウーファーとお持ちのアンプの使用 説明書もよく注意してお読みください。

HECO AMBIENT 11 F、22 F、44 F ホームシアターモード

フロントスピーカーは、左右ともできるだけテレビから同じ距離の耳の高さに配置します。フロントスピーカーには、原則としてモデル22Fと44Fの垂直方向の設置が適しています。(図4)

センタースピーカーはテレビの中心、上下どちらにも掛けることができます。センタースピーカーには、モデル44Fが最適です。方向は水平とします。

リアスピーカーは左右ともリスニング位置の横か、さらに良いのは後方で、耳の高さかそれよりも少し上に配置します。リアスピーカーには、原則としてモデル11Fと22Fが適しています。

AVレシーバーのセットアップでは、フロントおよびリアチャンネルのクロスオーバー周波数を、できれば約 80 Hzに設定してください。

その他については前章の推奨事項が適用されます。

自動校正

多くの最新のAVアンプやレシーバーは、マイクによるシステムの自動校正のオプションを提供しています。好ましくない部屋の音響効果を補うために、すべてのスピーカーのレベルと距離が自動的に検出され、また接続されているスピーカーの周波数応答が訂正されるため、校正することをお勧めいたします。これについては、AVアンプまたはAVレシーバーの取扱説明書をお読みください。

サブウーファー・HECO AMBIENT SUB 88 F

アクティブ・サブウーファー Ambient Sub 88 F は、Ambient シリーズの他の各スピーカーと外観も音響もぴったり合うよう、つくられています。付属の別冊取扱い説明書をご覧ください。

AVレシーバーへの接続

図9。

修理を必要としないためのアドバイス

HECO のスピーカーはすべて、トーンコントロールが中央のポジションに設定されている時、つまりアンプのリニア再生状態の場合には、最良の音質が出るように調整されています。トーンコントロールのつまみを大きく回すと、低音および/または高温にかかるエネルギーが増加して、ボリュームが高い場合にはスピーカーが損傷することがあります。

ボックスの使用負荷よりもずっと高い出力パワーが出せるアンプをお持ちの場合は、音量を無理に上げると、非常にまれではありますが、スピーカーが損傷する場合があります。

しかし、出力パワーがもっと弱いアンプの場合ですと、強力なアンプよりもずっと早くボリュームが上がる

ので、中程度の音量でもボックスを損傷する恐れがあります。このようなボリュームの上げ過ぎは明らかに測定可能で耳に聞き取れるひずみを起こし、スピーカーにとって致命的です。

したがって、ボリュームを調整の場合にはひずみにはくれぐれもご注意ください。そして、ひずみが出た場合にはただちにボリュームを下げてください。大きい音量を好まれる方は、アンプが、少なくともボックスが堪えられるだけの出力パワーに抑えるよう、ご注意ください。

一般には…

アンプ、チューナー、およびCDプレイヤーは、低価格の製品に限らず、耳には聞こえないような、高周波の振動を再生することがあります。お持ちの高音用スピーカーが低い、または中程度のボリュームで音が出なくなることがございましたら、専門の技術者に点検してもらってください。

お手入れ

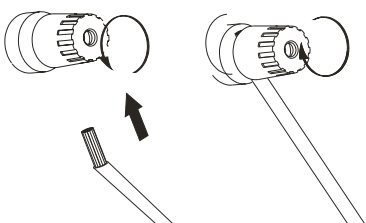
塗装面の掃除には、刺激の弱い家庭用洗剤のご使用をお勧めします。家具用艶出しクリーナー等のご使用にならないで下さい。

技術仕様

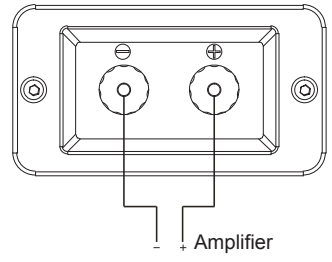
	Ambient 11 F	Ambient 22 F	Ambient 44 F
機器構成:	2ウェイ	2ウェイ バスリフレックス	2ウェイ バスリフレックス
負荷電力:	50 / 90 W	70 / 120 W	80 / 140 W
インピーダンス:	4 - 8 Ohm	4 - 8 Ohm	4 - 8 Ohm
周波数範囲:	62 - 42.500 Hz	50 - 42.500 Hz	45 - 42.500 Hz
推奨アンプ出力:	20 - 80 W	20 - 120 W	20 - 140 W
効率(2.8V/1m):	87 dB	88 dB	90 dB
寸法(WxHxD):	180 x 300 x 77 mm	225 x 445 x 85 mm	225 x 780 x 85 mm

技術仕様データは変更することがありますのでご注意ください。

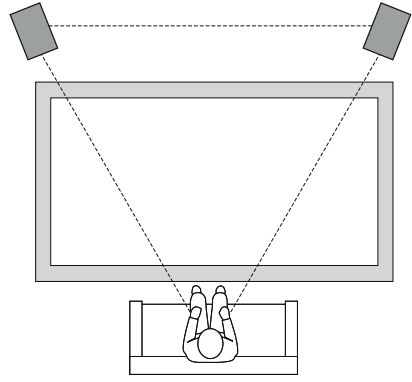
1



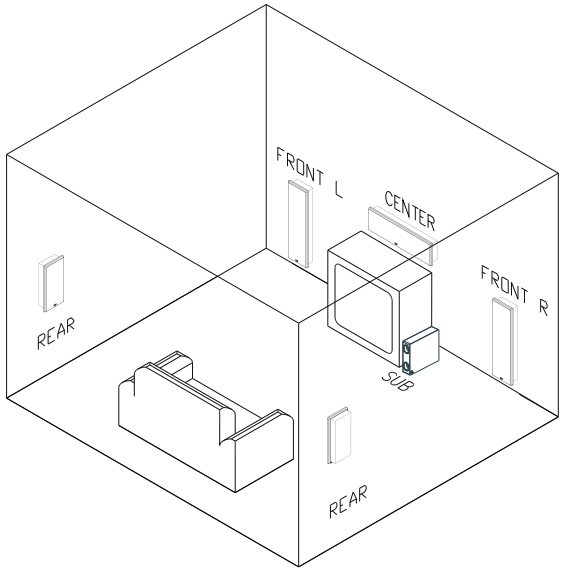
2



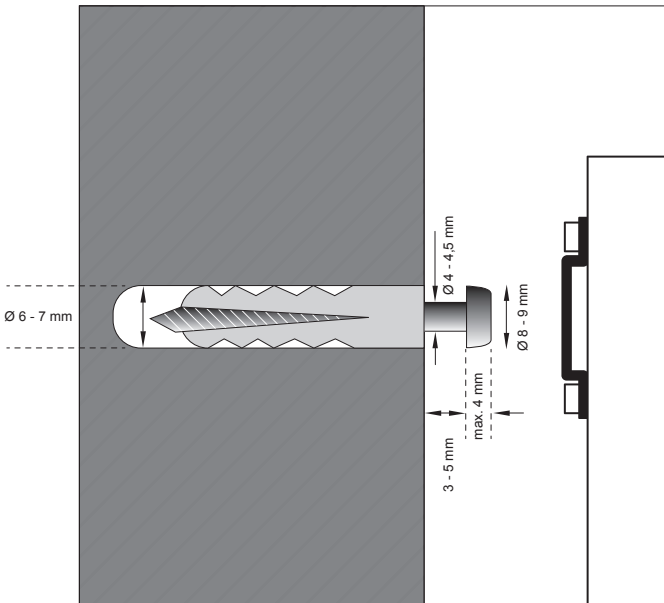
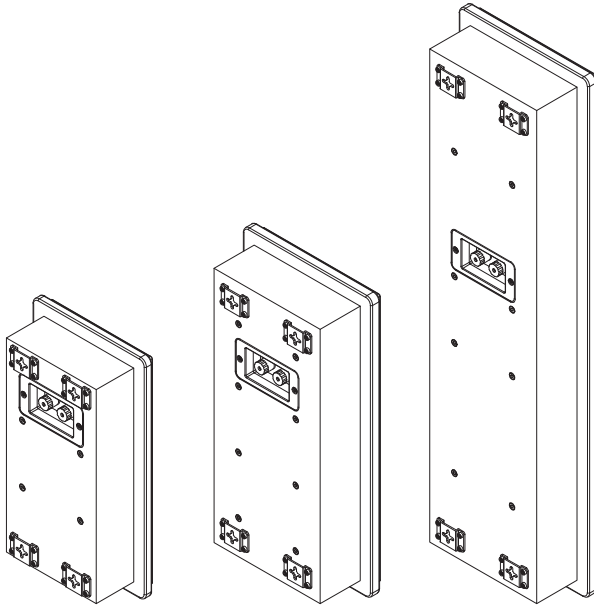
3



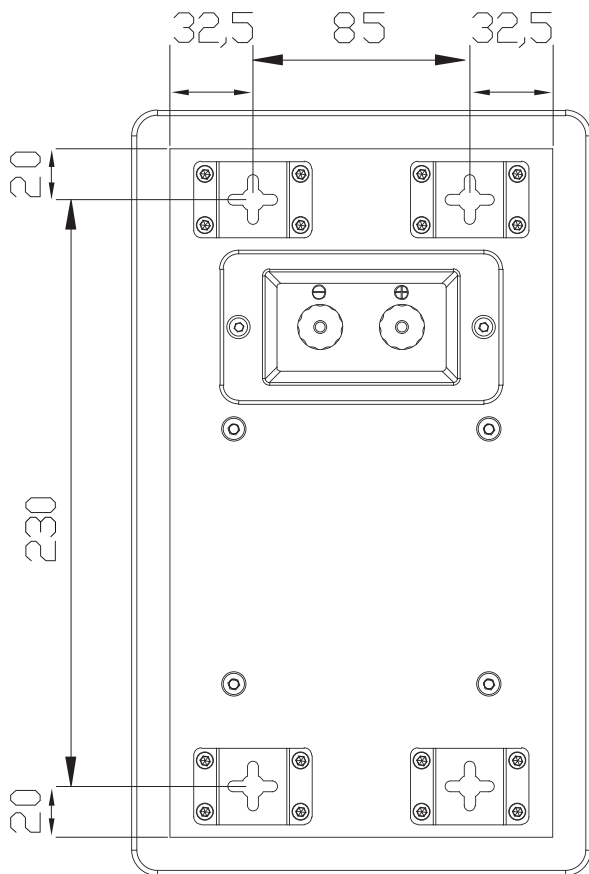
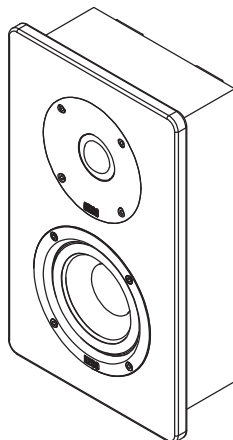
4



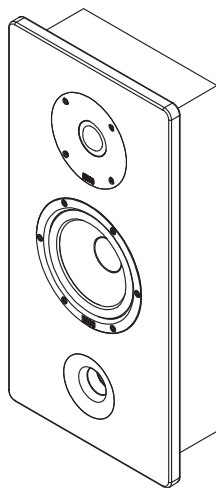
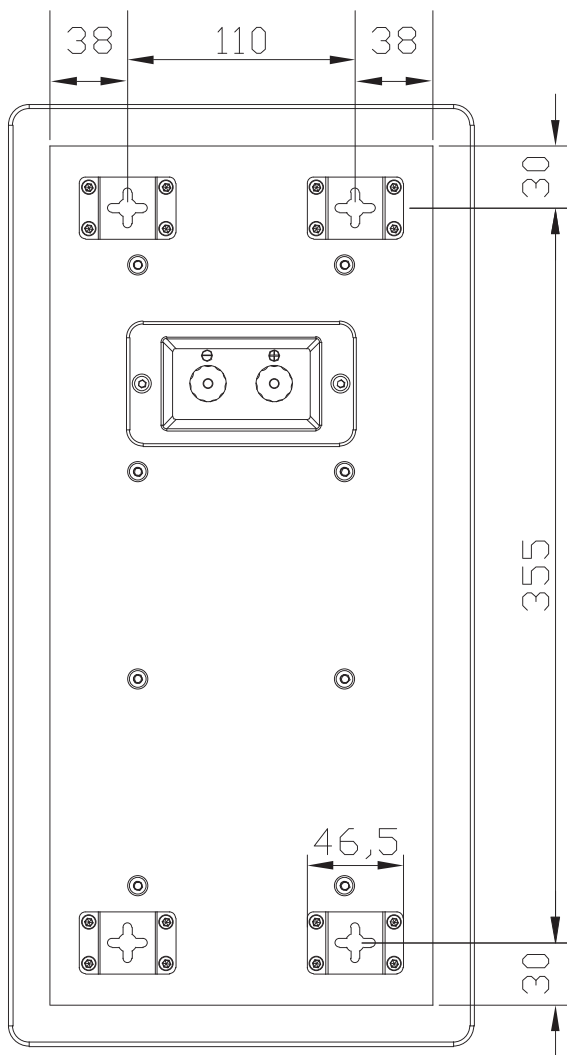
5



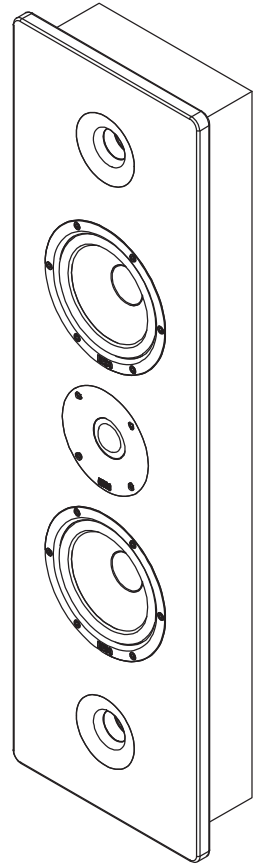
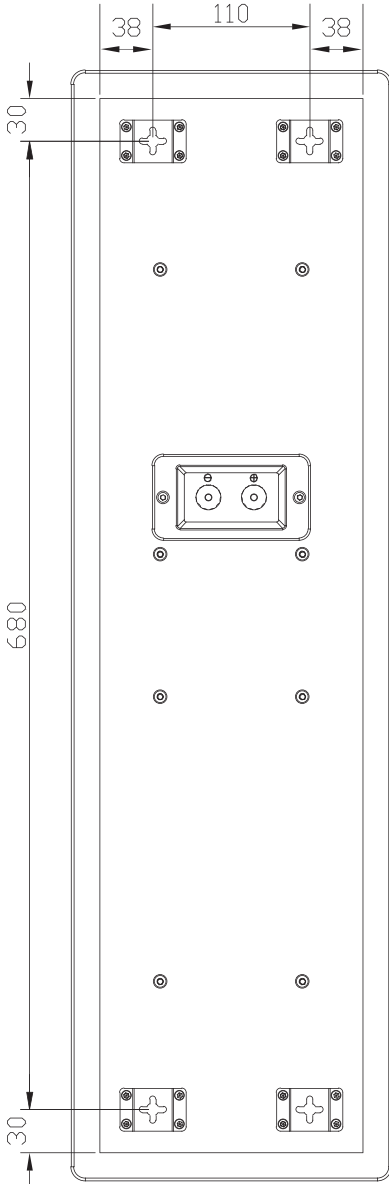
6 AMBIENT 11 F



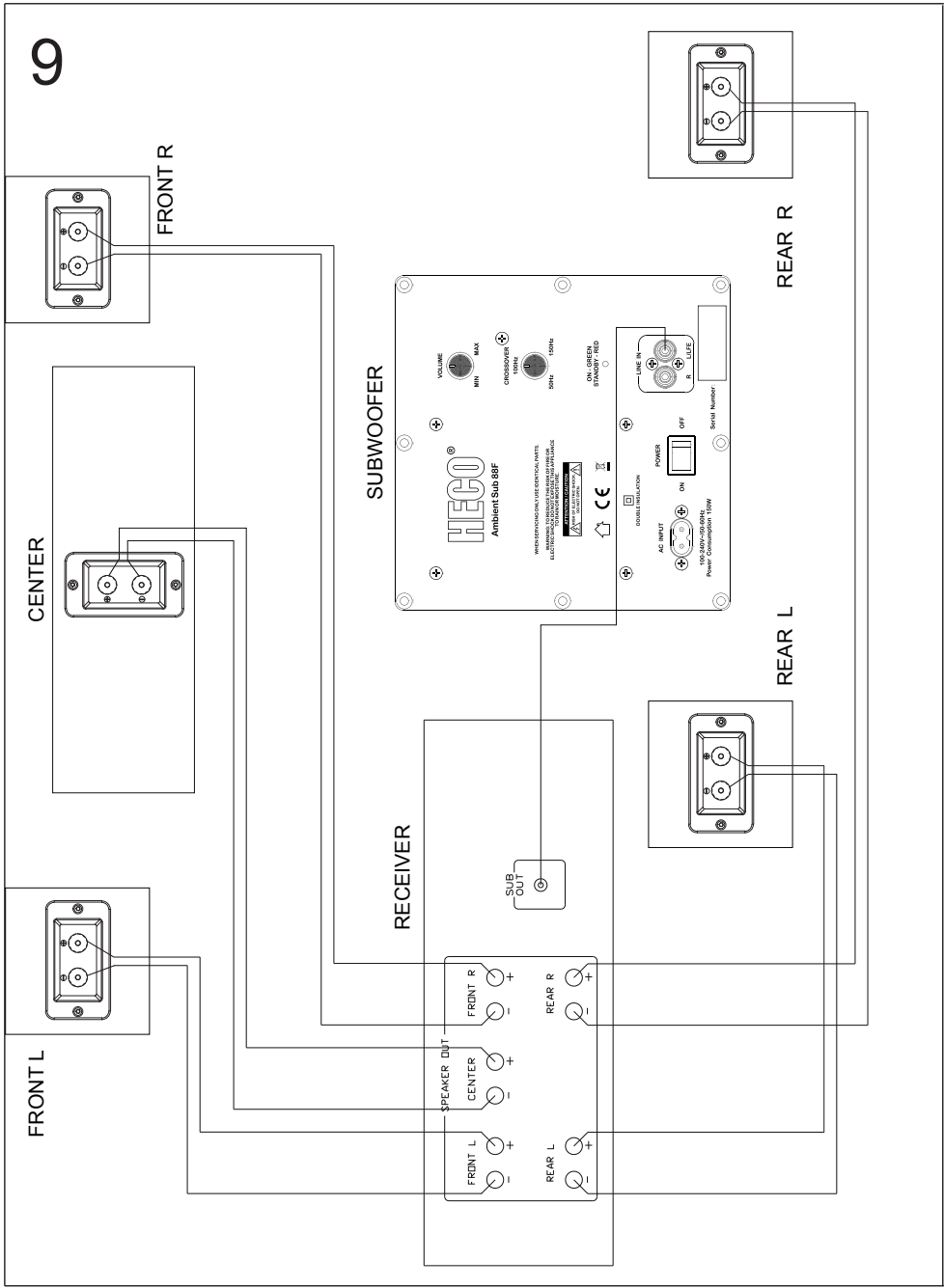
7 AMBIENT 22 F



8 AMBIENT 44 F



9



D

Wir gratulieren Ihnen! Durch Ihre kluge Wahl sind Sie Besitzer eines HECO HiFi-Produktes geworden. HECO HiFi-Produkte erfreuen sich aufgrund der hohen Qualität eines ausgezeichneten Rufes weltweit. Dieser hohe Qualitätsstandard ermöglicht es für HECO HiFi-Lautsprecher 5 Jahre und für HECO HiFi-Elektronik 2 Jahre Garantie zu gewähren. Die Produkte werden während des gesamten Fertigungsvorganges laufend kontrolliert und geprüft. Im Servicefall beachten Sie bitte folgendes:

1. Die Garantiezeit beginnt mit dem Kauf des Produktes und gilt nur für den Erstbesitzer.
2. Während der Garantiezeit beseitigen wir etwaige Mängel, die nachweislich auf Material- oder Fabrikationsfehler beruhen, nach unserer Wahl durch Austausch oder Nachbesserung der defekten Teile. Weitergehende Ansprüche, insbesondere auf Minderung, Wandlung, Schadenersatz oder Folgeschäden sind ausgeschlossen. Die Garantiezeit wird von einer Garantieleistung durch uns nicht berührt.
3. Am Produkt dürfen keine unsachgemäßen Eingriffe vorgenommen worden sein.
4. Bei Inanspruchnahme der Garantie wenden Sie sich bitte zunächst an Ihren Fachhändler. Sollte es sich als notwendig erweisen, das Produkt an uns einzuschicken, so sorgen Sie bitte dafür, dass • das Produkt in einwandfreier Originalverpackung verschickt wird, • die Kontrollkarte ausgefüllt dem Produkt beiliegt • die Kaufquittung beigelegt ist.
5. Von der Garantie ausgenommen sind: • Leuchtmittel • Verschleißteile • Transportschäden, sichtbar oder unsichtbar (Reklamationen für solche Schäden müssen umgehend bei der Transportfirma, Bahn oder Post eingereicht werden.) • Kratzer in Metallteilen, Frontabdeckungen u. s. w. (Diese Defekte müssen innerhalb von 5 Tagen nach Kauf direkt bei Ihrem Händler reklamiert werden.) • Fehler, die durch fehlerhafte Aufstellung, falschen Anschluss, unsachgemäße Bedienung (siehe Bedienungsanleitung), Beanspruchung oder äußere gewaltsame Einwirkung entstanden sind. • Unsachgemäß reparierte oder geänderte Geräte, die von anderer Seite als von uns geöffnet wurden. • Folgeschäden an fremden Geräten • Kostenerstattung bei Schadensbehebung durch Dritte ohne unser vorheriges Einverständnis.

GB

Congratulations! You have made a wise selection in becoming the owner of a HECO HiFi equipment. Due to high quality HECO HiFi products have earned an excellent reputation through the western world. And this high quality standard enables us to grant a 5-years warranty for HECO HiFi speakers and a 2-years warranty for HECO HiFi-electronic components. The equipments are checked and tested continuously during the entire production process. In case you have problems with your HECO HiFi equipment, kindly observe the following:

1. The guarantee period commences with the purchase of the component and is applicable only to the original owner.
2. During the guarantee period we will rectify any defects due to faulty material or workmanship by replacing or repairing the defective part at our discretion. Further claims, and in particular those for price reduction, cancellation of sale, compensation for damages or consequential damages, are excluded. The guarantee period is not altered by the fact that we have carried out guarantee work.
3. Unauthorized tampering with the equipment will invalidate this guarantee.
4. Consult your authorized dealer first, if guarantee service is needed. Should it prove necessary to return the component to the factory, please insure that • the component is packed in original factory packing in good condition • the quality control card has been filled out and enclosed with the component • your enclose your receipt as proof of purchase.
5. Excluded from the guarantee are: • Illuminates • Wear parts • Shipping damages, either readily apparent or concealed (claims for such damages must be lodged immediately with forwarding agent, the railway express office or post office). • Scratches in cases, metal components, front panels, etc. (You must notify your dealer directly of such defects within three days of purchase.) • Defects caused by incorrect installation or connection, by operation errors (see operating instructions), by overloading or by external force. • Equipments which have been repaired incorrectly or modified or where the case has been opened by persons other than us. • Consequential damages to other equipments. • Reimbursement of cools, without our prior consent, when repairing damages by third parties.

F

Toutes nos félicitations!

Vous avez bien choisi et êtes le propriétaire heureux d'un produit HECO. Les produits HECO ont une excellente réputation pour leur bonne qualité. Pour cette raison, nous accordons 5 ans de garantie sur tous les HECO haut-parleurs et 2 ans de garantie sur tous les amplificateurs HECO.

Les appareils sont soumis pendant toutes les opérations de fabrications à des contrôles et vérifications constants. Si, pourtant, vous rencontrez des difficultés avec votre appareil HECO veuillez tenir compte de ce qui suit:

1. La garantie débute avec l'achat de l'appareil et est valable uniquement pour le premier propriétaire.
2. Pendant la période de garantie nous réparons les dommages provenant des défauts de matériel ou de fabrication et nous procédons, à notre guise, à l'échange ou à la réparation des pièces défectueuses.
3. Aucune réparation impropre ne doit avoir été effectuée à l'appareil.
4. Lors d'une demande de garantie, veuillez vous adresser en premier lieu à votre distributeur. Si ce dernier décide que l'appareil doit nous être retourné, veuillez tenir compte que: • l'appareil soit expédié dans son emballage d'origine, • la carte de contrôle dûment remplie soit jointe, • le bon d'achat soit joint.
5. Ne sont pas compris dans la garantie: • Matériel d'éclairage • Pièces d'usure • Avaries de transport, visibles ou non (de telles réclamations doivent être faites immédiatement auprès du transporteur, du chemin de fer ou de la poste). • Des rayures sur le boîtier, pièces métalliques, couvercles etc. (ces dommages doivent être signalés directement à votre distributeur dans les trois jours suivant l'achat). • Dommages résultant d'un raccordement incorrect, maniement incorrect (voir instructions de service), surcharge ou application de force extérieure. • Appareils réparés non conformément ou modifiés et qui ont été ouverts par une personne autre que nous. • Dommages ultérieurs à d'autres appareils. • Remboursement des frais à des tiers ayant effectué les réparations sans notre accord préalable.

GARANTIEKARTE

WARRANTY CARD

Typ/Type

Serien-Nr./Serial-No.

Name und Anschrift des Händlers/Stempel
Name and address of the dealer/stamp

Käufer/Customer

Name/Name _____

Straße/Street _____

PLZ, Ort/City _____

Land/Country _____

Kaufdatum/buying date

Nur gültig in Verbindung mit Ihrer Kaufquittung!

No warranty without receipt!

HECO®

Lise-Meitner-Str. 9 • D-50259 Pulheim • Germany
Tel. +49 (0) 2234 / 807 - 0 • Fax +49 (0) 2234 / 807 - 399
Internet: <http://www.heco-audio.de>