

**A1 x4**



M6 x 10 mm

**A2 x4**



M6 x 15 mm

**A3 x4**



T 1.0 x  $\phi$ 7 x  $\phi$ 15 mm

**A4 x8**



T 8 x  $\phi$ 20 mm

**A5 x8**



15 x 15 mm

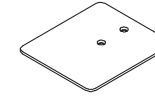
**A6 x1**



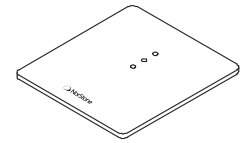
**B1 x2**



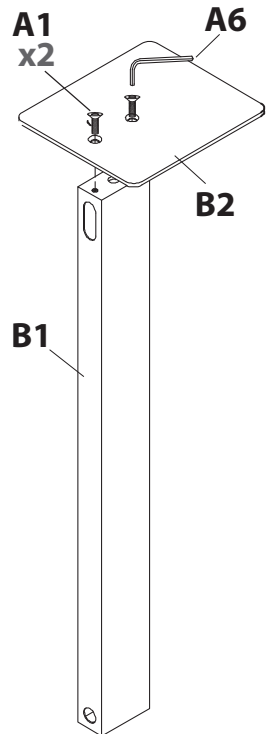
**B2 x2**



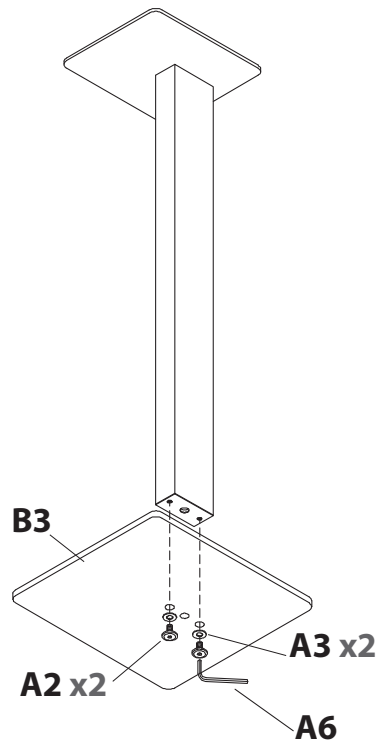
**B3 x2**



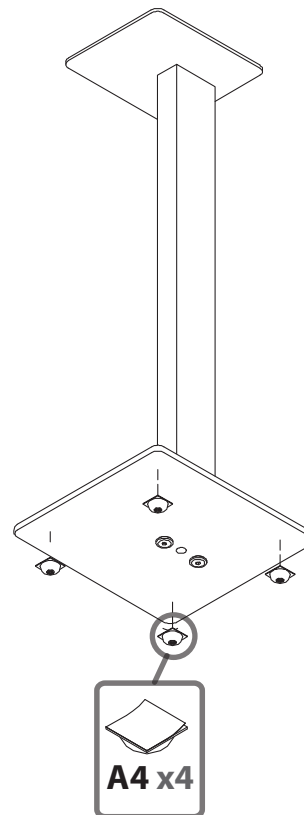
**1**



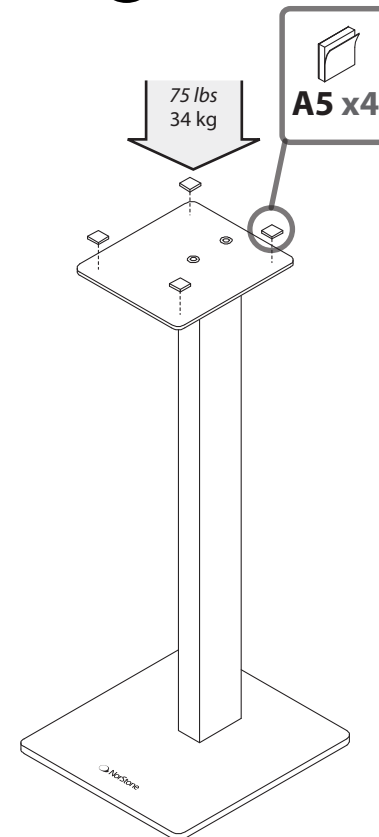
**2**



**3**



**4**



**5**

